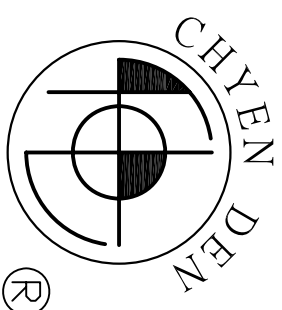


CD-2025MB2 2PH MICROSTEP DRIVE



使用說明書

安全上之注意事項
產品內容確認
儲存及安裝
產品各部名稱及說明
入力訊號/出力訊號
配線例
故障處理
規格表

產品特點

- ☆ 供電電壓可達 32 VDC
- ☆ 光耦台信號輸入，脈波最高頻率最高可達 100KHz
- ☆ 可驅動 4.68 線兩相和四相步進馬達
- ☆ 雙脈波入力模式
- ☆ 靜止時電流自動減半
- ☆ 電流設定方便
- ☆ 精巧的外型尺寸便於安裝 (66*55*20mm)
- ☆ 高性能、低價格
- ☆ 三態電流控制方法減少馬達發熱
- ☆ 輸出電流峰值可達 2.5 A
- ☆ 微分精度 1.248 倍微分可選

安全上的注意事項

★ 安裝、運轉、調整、保養、檢查之前請務必熟讀本說明書及步進馬達之相關規定。
★★ 請熟悉機器的知識，安全的訊息，以及所有注意事項以後才可使用。
★ 本使用說明書，將安全注意事項的等級區分為『危險』、『注意』、『禁止』。

- ⚠ **危險：**錯誤的使用方法，會引起危險的狀況，可能導致受傷或死亡。
- ⚠ **注意：**錯誤的使用方法，會引起危險的狀況，可能導致中度傷害，或造成物品損壞。
- ⊘ **禁止：**禁止事項。

◆ 此外，雖然『注意』所記載為注意事項，視狀況仍有可能引起重大事故。
◆ 所記載都為重要的內容，因此請務必遵守。

危險	注意
<ol style="list-style-type: none"> 1.請絕對不要觸摸驅動器內部。 2.請務必將驅動器及馬達外接接地。 3.移動、配線、保養、檢查時請關閉電源，確認電源指示燈完全熄滅以後才可實施。 4.通電中，請勿移除插拔式之散熱端子。 5.運轉中，請絕對不可觸摸馬達的回轉部位。 	<p>否則可能有觸電之虞。</p> <p>否則可能有觸電之虞。</p> <p>否則可能有觸電、火災之虞。</p> <p>否則可能有受傷之虞。</p> <p>否則可能有受傷之虞。</p>
<ol style="list-style-type: none"> 1.請勿使用在有水滴、蒸氣、腐蝕性氣體、引火性氣體、可燃物、漂洋性金屬塵埃及油性灰塵之場所。 2.由於驅動器、馬達、周邊機器會有溫昇，因此請勿觸摸。 3.通電中或斷電後的短時間內，驅動器的電容器、再生電阻、晶體、馬達等形成高溫，因此請勿觸摸。 	<p>否則可能有觸電、火災之虞。</p> <p>否則可能有受傷之虞。</p> <p>否則可能有受傷之虞。</p> <p>否則可能有受傷之虞。</p>
<ol style="list-style-type: none"> 1.請勿堵住吸排氣口，或進入異物。 2.驅動器和控制盤，或和其他之機器的間隔請保持規定之距離。 3.請安裝於金屬等不燃物上。 4.請務必遵守所指定的安裝方式。 5.請勿給予強烈的衝擊。 	<p>否則可能有火災之虞。</p> <p>否則可能有火災之虞。</p> <p>否則可能有火災之虞。</p> <p>否則可能有火災之虞。</p> <p>否則可能有異常動作之虞。</p>

注意	禁止
<ol style="list-style-type: none"> 1.請確認電源規格正常。 2.發生異常保護時請確實清除原因，確保安全以後才重新啟動。 3.試車時請固定馬達或周邊機器。 4.馬達沒有附加保護裝置。請設置溫度過熱防止，緊急停止裝置等。 5.由於制動器是機械的位置保持用，因此請勿當作確保機械安全的停止裝置使用。 6.通電中請勿更改指撥開關位置。 	<p>否則可能有觸電、受傷、火災之虞。</p> <p>否則可能有受傷之虞。</p> <p>否則可能有受傷之虞。</p> <p>否則可能有受傷之虞。</p> <p>否則可能有受傷之虞。</p> <p>否則可能有受傷之虞。</p> <p>否則可能有受傷之虞。</p>
<p>1.電源線路的電容器、驅動晶體等，因老化而降低容量或特性衰減，為防止因故障而造成二次災害，建議以五年更換一次為宜。</p>	<p>易造成故障之虞。</p>
<p>1.除本公司以外，請勿拆裝、修理、變更等。</p>	<p>注意</p>
<p>1.廢棄之驅動器，請當做產業廢棄物處理。</p>	<p>注意</p>

一. 產品內容確認

- ◎ 驅動器本體 一台
- ◎ 使用說明書 一本

二. 儲存及安裝

2-1 儲存

本產品在安裝之前應置於其包裝箱內，若產品暫不安裝使用，為了使該產品能符合本公司的保固範圍內及日後維護，儲存時務必注意下列事項：

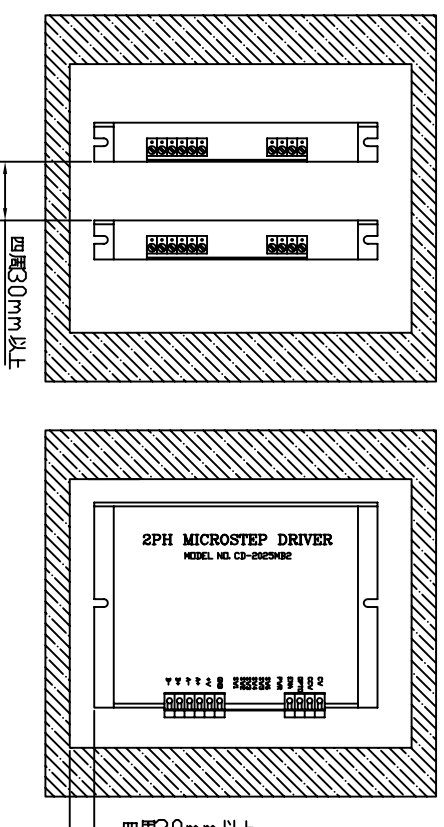
- ☆ 必須置於無塵垢、乾燥之場所。
- ☆ 環境溫度必須在 -20°C 至 +60°C 範圍內。
- ☆ 相對溼度必須在 0% 至 90% 範圍內，且無結露情況。
- ☆ 不可儲存於含有腐蝕性氣體之環境中。
- ☆ 最好適當包裝存放在箱子或櫃面。

2-2 安裝環境

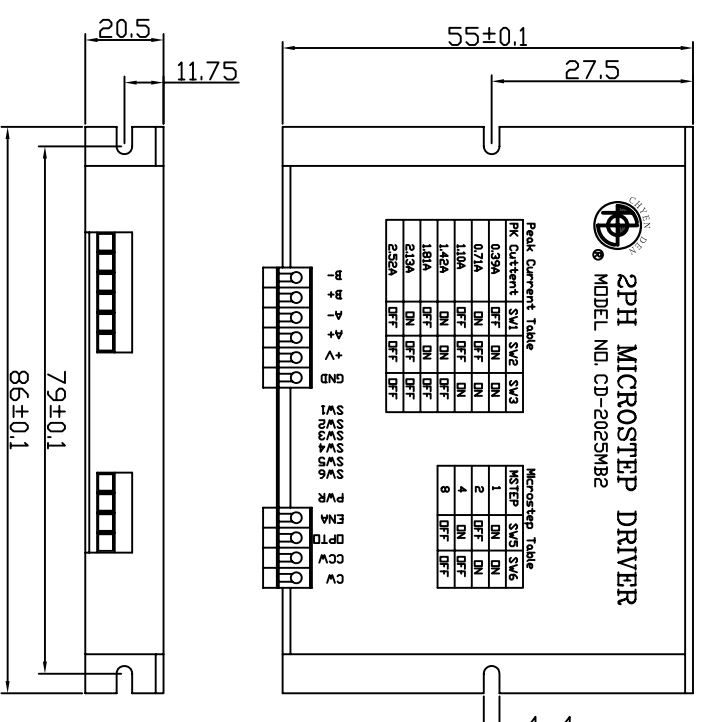
- ☆ 無水滴、蒸氣、腐蝕性氣體、引火性氣體、可燃物、漂洋性金屬塵埃及油性灰塵之場所。
- ☆ 環境溫度必須在 0°C 至 +40°C 範圍內。
- ☆ 相對溼度必須在 0% 至 90% 範圍內，且無結露情況。
- ☆ 無電磁雜訊干擾及漏電之場所。
- ☆ 當本體溫度達 60°C 時，請裝設適當之散熱裝置。
- ☆ 不可安裝於連續振動或有機械衝擊之場合，若必須，請加裝緩衝吸收之裝置。
- ☆ 最好安裝於箱體內並有適當之通風裝置。
- ☆ 冷卻方式：自然冷卻或強制風冷

2-2 安裝方式及空間

為了使冷卻效果良好，其四周相鄰之物品必須保持足夠的空間。如下圖所示：



2-3 外觀尺寸



2-4 加強散熱方式

- (1) 驅動器的可靠工作溫度通常在 65°C 以內，馬達工作溫度為 80°C 以內
- (2) 建議使用時選擇自動半流方式 (即馬達停止時，電流自動減 60%) 以減少馬達和驅動器的發熱
- (3) 安裝驅動器時請採用斜立面安裝，使散熱面積為最大，形成較強的空氣對流，必要時機殼內靠近驅動器處安裝風扇，強制散熱，保證驅動器在可靠工作溫度範圍內工作

三. 產品各部名稱及說明

3-1 LED 指示燈

標示名稱	顏色	通電狀態	說明
POWER	綠色	亮燈	驅動器接受 DC15-36V 時，此燈點亮。

3-2 解析度設定

微分精度由 SW5、SW6 兩位指撥開關設定

微分倍數	步數/圈 (1.8°/步)	SW5	SW6
1	200	DN	DN
2	400	DN	DN
4	800	DN	DN
8	1600	DN	DN

3-3 運轉電流設定

用三位指撥開關，共可設定 8 段電流刻度

電流	SW1	SW2	SW3
0.39A	DN	DN	DN
0.71A	DN	DN	DN
1.10A	DN	DN	DN
1.42A	DN	DN	DN
1.81A	DN	DN	DN
2.13A	DN	DN	DN
2.52A	DN	DN	DN



CHYEN DEN ENTERPRISE CO., LTD
TEL/04-26918888 FAX/04-26915588
Email: chyen.den@msa.hinet.net

3-4 停止電流設定

停止電流可用第4位指撥設定，oPF表示停止電流設定的一半左右（實際上為60%）ON表示停止電流與運轉電流相同，一般用途中應將SW4設為OFF，使得馬達和驅動器的發熱減少，可產生提高、運轉脈波停止後約0.2秒左右電流自動減少至設定值的60%，使熱學理論上減少至36%（發熱與電流平方成正比）

3-5 P1 信號端子接線說明

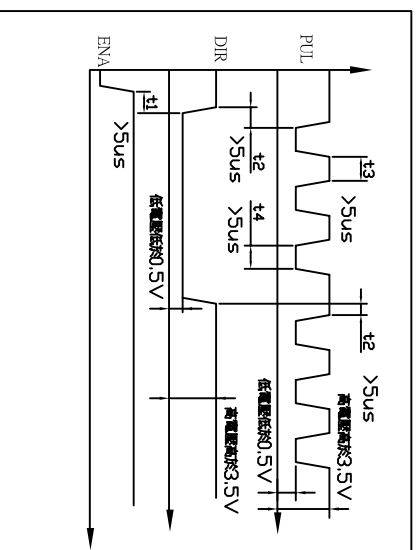
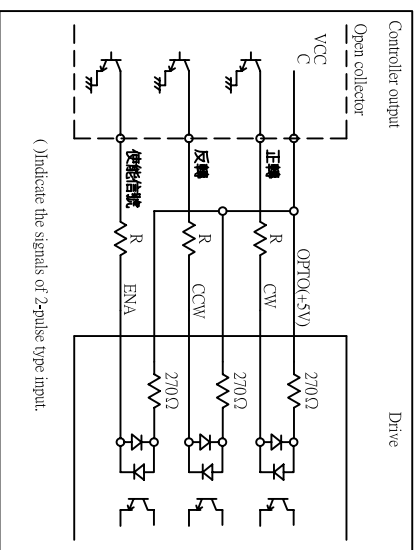
信號	功能
CW	正轉脈波信號，脈波上緣有效
CCW	反轉脈波信號，脈波上緣有效
+5V	光耦合驅動電源
ENA	使能信號：禁止或允許驅動器工作，低電位禁止

3-6 P2 動力端子接線說明

信號	功能
GND	直流電源地
+V	直流電源正線，+12V ~ +32V間任何值均可，但推薦值+24VDC左右
A	二相步進馬達 A 相 A+ A- 互調，可更換一次馬達運轉方向
B	二相步進馬達 B 相 B+ B- 互調，可更換一次馬達運轉方向

四. 入力訊號/出力訊號

4-1 脈波入力訊號

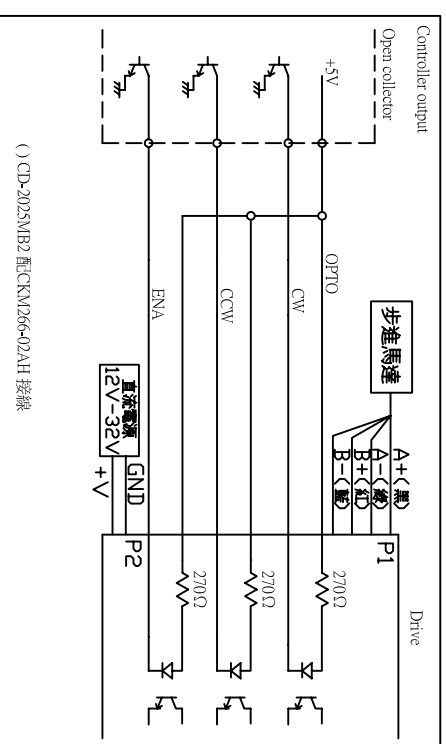


- ◇ VCC=5V R和接
- ◇ VCC=12V R=1.0K 大於1/8 電阻
- ◇ VCC=24V R=2.0K 大於1/8 電阻
- ◇ R必須接在控制器信號端
- ◇ 配線時，請使用「雙隔離電纜線」或「接隔離電纜線」，並將隔離網接至控制器COM端子。

4-2 接線要求

- (1) 為了防止驅動器受到干擾，建議採用雙隔離電纜線：同一機器內只允許在同一點接地，如果不足真實接地線，可能干擾嚴重，此時隔離線不接
- (2) 脈波方向信號線與馬達線不允許並排連接在一起，最好分離至少10cm以上，否則馬達噪音容易干擾脈波方向信號引起馬達定位不準，系統不穩定等故障
- (3) 如果一個電源供多台驅動器，應在電源處採取防聯連接，不允許先開一台，再到另一台鎖式連接
- (4) 嚴禁帶電拔插驅動器電源 P2 端子，帶電馬達停止時仍有大電流通過線圈，拔插 P2 端子將導致巨大的瞬間電動勢將線圈頭加錫後接入接線端子，否則可能因接地電阻變大，過熱而損壞端子
- (5) 嚴禁將導線頭加錫後接入接線端子，否則可能因接地電阻變大，過熱而損壞端子

五. 配線例



* 馬達黃、白線分別包紮空接，嚴禁短接，否則損毀驅動器

六. 故障處理

6-1 不旋轉

可能問題	處理
電源燈不亮	檢查供電電路，正常供電
馬達軸有力	脈波信號線，信號電流加大至7~16mA
微分大小	選對微分
電流設定是否太小	重新電流
驅動器已保護	此信號拉高或不接
使能信號為低	未通電
對控制信號不反應	

6-2 定位精度不良

可能問題	處理
信號受干擾	排除干擾
隔離地未接或未接好	可靠接地
馬達線有斷路	檢查及接對
微分錯誤	接對微分
電流偏小	加大電流

6-3 馬達轉向錯誤

可能問題	處理
馬達線接錯	任意交換馬達同一相的兩根線 (例如：A、A-交換接線位置)
馬達線有斷路	檢查及接對

6-4 警報指示燈亮

可能問題	處理
馬達線接錯	檢查接線
電壓過高或過低	檢查電源
馬達或驅動器損壞	更換馬達或驅動器

6-5 馬達加速時無法運轉

可能問題	處理
加速時間太短	加速時間加長
馬達扭矩太小	選大扭矩馬達
電壓偏低或電流太小	適當提高電壓或電流

6-6 其他

- ◇ 馬達溫昇過高，請參閱調整說明。
- ◇ 扭力不足，請聯絡本公司營業人員做適當之調整。
- ◇ 若驅動器損毀，請寄回本公司維修，並註明損壞原因以利快速維修。
- ◇ 請勿自行拆裝驅動器，以免造成人為因素之損壞或危險。

七. 規格表

品名型號	二相超小型步進馬達微步進驅動器 CD-2025MB2
電源入力	DVCI2V-52V 4.5A(含運吸)
驅動方式	定電流雙極性驅動方式
輸出電流	0.39A-2.5A
微步進解距度	200,800,1600
輸入訊號規格	入力阻抗 270Ω，入力電流 7-16mA
脈波入力訊號	信號電壓H：+3.5~+5V，L：0~+0.5V
功能開關設定	CW/CCW (2極式) 負線觸發入力，CW>5μs、CCW>5μs (CW/CCW切換>10μs)
LED發光	運轉電流、停止電流、解距度設定
工作溫度	0~40℃
工作溼度	0%~90%RH
尺寸	86*55*20 unit = mm
重量	115g
步進脈波頻率	小於100KHz

- ★ 驅動器應使用獨立直流電源，不可並接其它裝置如繼電器或電磁閥，否則可能導致干擾現象。

- ★ 在驅動器通電當中，不可插拔馬達動力端子及設定指撥開關，否則將導致燒燬。

千電實業有限公司

總公司/台中縣大肚鄉遊園路一段61-3號
 TEL/04-26918888 FAX/04-26915588
 桃園營業所/桃園縣蘆竹鄉南崁路二段9號8F~7
 TEL/03-3119112 FAX/03-3119030
 Email: Chyen.Den@msa.hinet.net



CHYEN DEN ENTERPRISE CO.,LTD
 TEL/04-26918888 FAX/04-26915588
 Email:chyen.den@msa.hinet.net