

CD-2180MB 2PH MICROSTEP DRIVE

使用說明書

- 安全上之注意事項
- 產品內容確認
- 儲存及安裝
- 產品各部名稱及說明
- 入力訊號/出力訊號
- 配線例
- 故障處理
- 規格表
- 馬達接線例



產品特點

- ☆入力電源：AC60 ~ 110V。
- ☆驅動方式：定電流雙極性驅動方式，具自動停止半電流功能(0.1秒作動)。
- ☆驅動電流：0.5 ~ 8.0A/相。
- ☆解析度：二組解析，每組16種解析可設定，最高4000P/R。
- ☆具1P/2P 選擇功能，過熱、過流、過壓保護。
- ☆適用馬達：二相4線、6線之步進馬達。
- ☆重量：2.4Kg
- ☆尺寸：200 x 146 x 80 mm
- ☆最大入力脈波：200Kpps

安全上的注意事項

- ★安裝、運轉、調整、保養、檢查之前請務必熟讀本說明書及步進馬達之相關規定。
- ★請熟悉機器的知識，安全的訊息，以及所有注意事項以後才可使用。
- ★本使用說明書，將安全注意事項的等級區分為『危險』『注意』『禁止』。

危險：錯誤的使用方法，會引起危險的狀況，可能導致受傷或死亡。

注意：錯誤的使用方法，會引起危險的狀況，可能導致中度傷害，或造成物品損壞。

禁止：禁止事項。

- ◆此外，雖然『注意』所記載為注意事項，視狀況仍有可能引起重大事故。
- ◆所記載都為重要的內容，因此請務必遵守。

I. 使用

危險	
1.請絕對不要觸摸驅動器內部。	否則可能有觸電之虞。
2.請務必將驅動器及馬達外殼接地。	否則可能有觸電之虞。
3.移動、配線、保養、檢查時請關閉電源，確認電源指示燈完全熄滅以後才可實施。	否則可能有觸電之虞。
4.通電中，請勿移除插拔式之歐規端子。	否則可能有觸電、損壞之虞。
5.運轉中，請絕對不可觸摸馬達的回轉部位。	否則可能有受傷之虞。

注意	
1.請勿使用在有水滴、蒸氣、腐蝕性氣體、引火性氣體、可燃物、漂浮性金屬塵埃及油性灰塵之場所。	否則可能有觸電、火災之虞。
2.由於驅動器、馬達、周邊機器會有溫昇，因此請勿觸摸。	否則可能有燙傷之虞。
3.通電中或關電後的短時間內，驅動器的電容器、回生電阻、晶體、馬達等形成高溫，因此請勿觸摸。	否則可能有觸電、燙傷之虞。

II. 安裝

注意	
1.請勿堵住吸排氣口，或進入異物。	否則可能有火災之虞。
2.驅動器和控制盤，或和其他之機器的間隔請保持規定之距離。	否則可能有火災之虞。
3.請安裝於金屬等不燃物上。	否則可能有火災之虞。
4.請務必遵守所指定的安裝方式。	否則可能有火災之虞。
5.請勿給予強烈的衝擊。	否則可能有異常動作之虞。

III. 配線

注意	
1.請正確的實施配線。	否則可能有火災、觸電、受傷之虞。

IV. 操作、運轉

注意	
1.請確認電源規格正常。	否則可能有觸電、受傷、火災之虞。
2.發生異常保護時請確實清除原因，確保安全以後才重新啓動。	否則可能有受傷之虞。
3.試車時請固定馬達或周邊機器。	否則可能有受傷之虞。
4.馬達沒有附加保護裝置。請設置溫度過高防止，緊急停止裝置等。	否則可能有觸電、受傷、火災之虞。
5.由於剎車器是機械的位置保持用，因此請勿當作確保機械安全的停止裝置使用。	否則可能有受傷之虞。
6.通電中請勿更改指撥開關位置。	否則可能有損壞之虞。
7.未接馬達時，請勿通電。	否則可能有損壞之虞。

V. 保養、檢查

注意	
1.電源線路的電容器、驅動晶體等，因老化而降低容量或特性衰減，為防止因故障而造成二次災害，建議以五年更換一次為宜。	易造成故障之虞。

禁止	
1.除本公司以外，請勿拆裝、修理、變更等。	

VI. 廢棄

注意	
1.廢棄之驅動器，請當做產業廢棄物處理。	

一. 產品內容確認

- ◎ 驅動器本體 _____ 一台
- ◎ 使用說明書 _____ 一本

二. 儲存及安裝

2-1 儲存

本產品在安裝之前應置於其包裝箱內，若產品暫不安裝使用，為了使該產品能符合本公司的保固範圍內及日後的維護，儲存時務必注意下列事項：

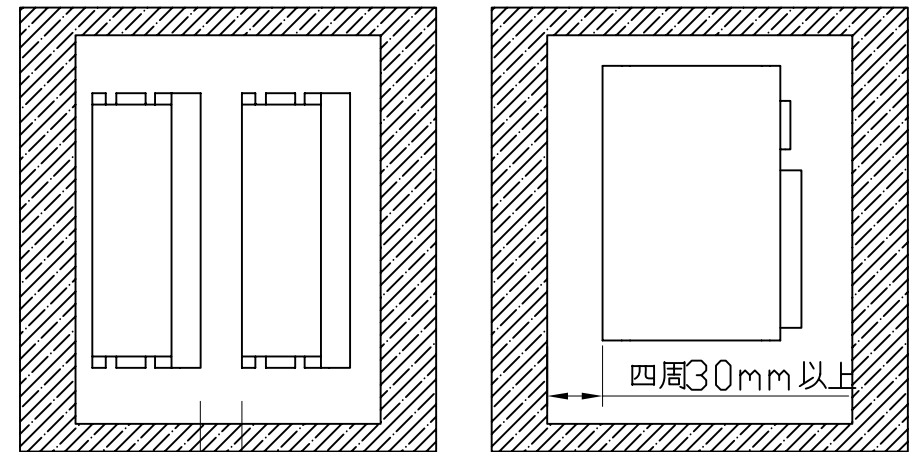
- ☆ 必須置於無塵垢、乾燥之場所。
- ☆ 環境溫度必須在 -20℃ 至 +60℃ 範圍內。
- ☆ 相對溼度必須在 0% 至 90% 範圍內，且無結露情況。
- ☆ 不可儲存於含有腐蝕性氣體之環境中。
- ☆ 最好適當包裝存放在架子或檯面。

2-2 安裝環境

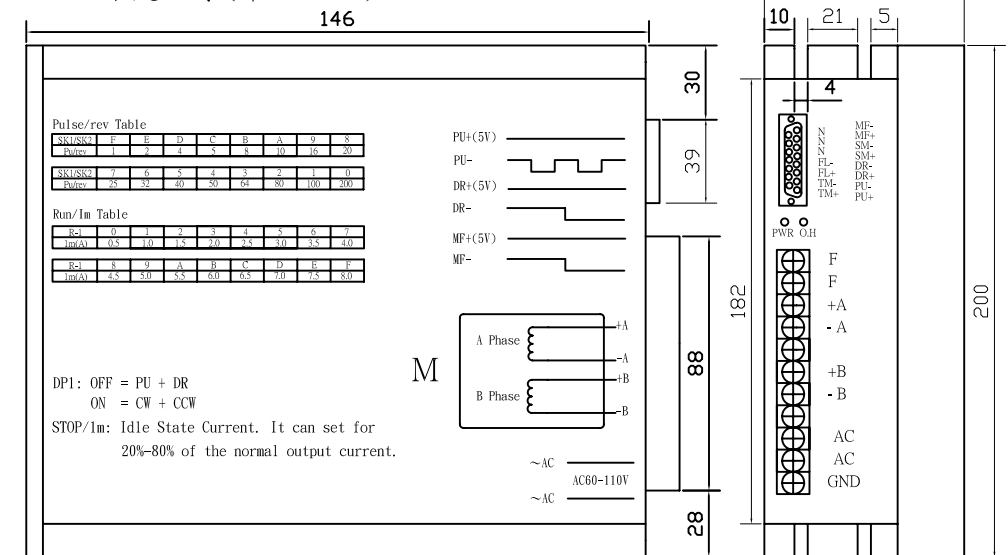
- ☆ 無水滴、蒸氣、腐蝕性氣體、引火性氣體、可燃物、漂浮性金屬塵埃及油性灰塵之場所。
- ☆ 環境溫度必須在 0℃ 至 +40℃ 範圍內。
- ☆ 相對溼度必須在 0% 至 90% 範圍內，且無結露情況。
- ☆ 無電磁雜訊干擾及漏電之場所。
- ☆ 當本體溫度達 70℃ 時，請裝設適當之散熱裝置。
- ☆ 不可安裝在連續振動或有機械衝擊之場合，若必須，請加裝緩衝吸收之裝置。
- ☆ 最好安裝於箱體內並有適當之通風裝置。

2-2 安裝方式及空間

為了使冷卻效果良好，其四周相鄰之物品必須保持足夠的空間。如下圖所示：



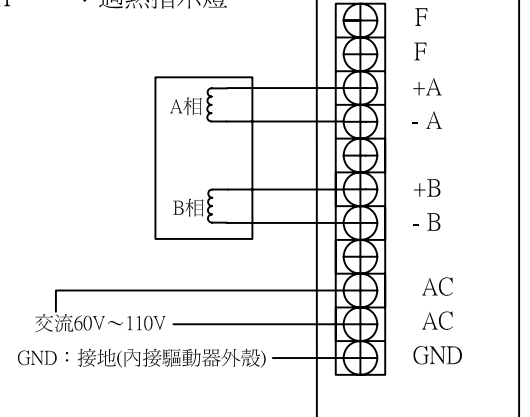
2-3 外觀尺寸(單位：mm)



三. 產品各部名稱及說明

- PU+：步進脈波信號+
- PU-：步進脈波信號-
- DR+：方向控制信號+
- DR-：方向控制信號-
- SM+：解析選擇+
- SM-：解析選擇-
- MF+：馬達釋放信號+
- MF-：馬達釋放信號-
- TM+：原點信號輸出+
- TM-：原點信號輸出-
- FL+：過熱信號輸出+
- FL-：過熱信號輸出-

- PWR：電源指示燈
- O. H：過熱指示燈



CHYEN DEN ENTERPRISE CO.,LTD
TEL/04-26918888 FAX/04-26915588
Email:chyen.den@msa.hinet.net
http://chyenden.com.tw

3-1 LED 指示燈

標示名稱	顏色	通電狀態	說明
POWER	綠色	亮燈	驅動器接受 AC60~110V時，此燈亮。
O.H	紅色	熄滅	當驅動器溫度超過70度時此燈亮，驅動器停止工作，直到驅動器溫度降至50度，驅動器自動恢復工作。

3-2 脈波入力模式

DPI	ON：雙脈波，PU = 正向脈波信號，DR = 反向脈波信號
	OFF：單脈波，PU = 脈波信號，DR = 方向信號

3-3 解析度設定

有二組解析度，每一組有16種解析：

SK1/SK2	F	E	D	C	B	A	9	8
Pu/rev	1	2	4	5	8	10	16	20

SK1/SK2	7	6	5	4	3	2	1	0
Pu/rev	25	32	40	50	64	80	100	200

SM解析選擇信號為低電位時為SK1設定之解析度；高電位時為SK2設定之解析度。可將二組設定為不同的解析度，高速時用低解析的一組，低速時用高解析的一組。

3-4 RUN電流調整

- ◇馬達在運轉時之驅動電流值，電流值如下表所示。
- ◇若驅動器之驅動電流值大於馬達規格之電流值，則馬達會過熱甚至於燒毀。
- ◇若驅動器之驅動電流值小於馬達規格之電流值，則馬達在扭力及速度響應上會較遜色，但馬達之溫昇、振動及噪音會較低。
- ◆嚴禁在通電中調整電流值，否則易造成驅動器或馬達燒毀。

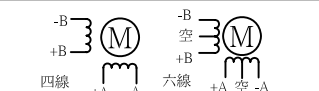
RUN Im	0	1	2	3	4	5	6	7
Im(A)	0.5	1.0	1.5	2.0	2.5	3.0	3.5	4.0

RUN Im	8	9	A	B	C	D	E	F
Im(A)	4.5	5.0	5.5	6.0	6.5	7.0	7.5	8.0

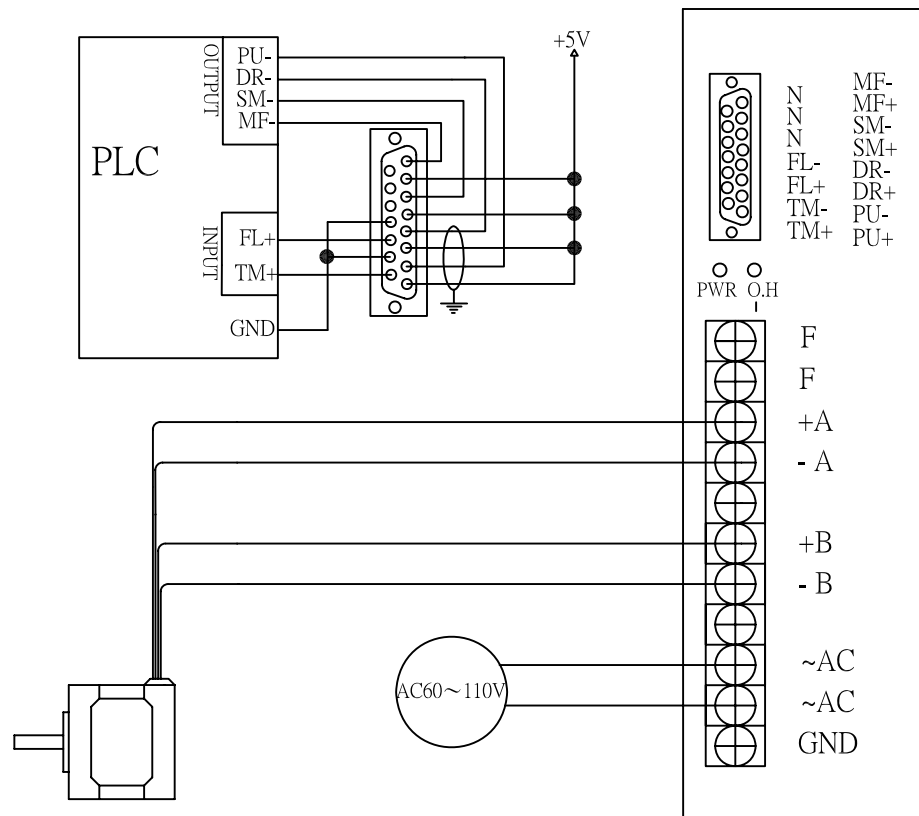
3-5 停止電流調整 STOP Im

- ◇馬達在停止運轉時之驅動電流值，可設置為正常輸出電流的20%~80%(順時針增大，逆時針減小)。
- ◇若停止電流太高，常態保持力高，但馬達溫昇較高，驅動器壽命較短。
- ◇若停止電流太低，常態保持力低，突然啟動/停止，可能會受機械的衝擊，造成失步現象；若用在升降之場合，則會因保持力不足，造成漸漸下滑之情況。
- ◇例:運轉電流設定為2.0A，停止電流設定為50%，則停止電流為1A。(2.0X50%=1.0)

3-6 接線端子說明

標示名稱	功能	說明
PU+	輸入信號光電隔離正端	接+5V供電電源，+5V ~ +24V均可驅動，高於+5V需接限流電阻
PU-	DPI=OFF為步進脈波信號 DPI=ON為正向步進脈波信號	下緣有效，每當脈波由高變低時馬達走一步，輸入電阻 220Ω 要求：低電位 0 ~ 0.5V，高電位 4 ~ 5V，脈波寬度 > 2.5 μs
DR+	輸入信號光電隔離正端	接+5V供電電源，+5V ~ +24V均可驅動，高於+5V需接限流電阻
DR-	DPI=OFF為方向控制信號 DPI=ON為反向步進脈波信號	用於改變馬達運轉方向，輸入電阻 220Ω 要求：低電位 0 ~ 0.5V，高電位 4 ~ 5V，脈波寬度 > 2.5 μs
SM+	輸入信號光電隔離正端	接+5V供電電源，+5V ~ +24V均可驅動，高於+5V需接限流電阻
SM-	解析選擇信號	低電位時選擇SK1解析；高電位時選擇SK2解析。輸入電阻430Ω
MF+	輸入信號光電隔離正端	接+5V供電電源，+5V ~ +24V均可驅動，高於+5V需接限流電阻
MF-	馬達釋放信號	有效(低電位)時切斷馬達線圈電流，驅動器停止工作，馬達處於自由狀態
TM+	原點輸出光電隔離正端	TM+端接輸出信號限流電阻
TM-	原點輸出信號光電隔離負端	TM-端接輸出地。最大驅動電流 50mA，最高電壓 50V
FL+	過熱/電壓過低保護 保護光電隔離正端	驅動器溫度高於70℃或電壓過低時，自動切斷線圈電流並置FL有效(低電位)，溫度降至50℃時驅動器自動恢復工作
FL-	過熱/電壓過低保護 保護光電隔離負端	並清除FL信號，FL+端接輸出信號限流電阻，FL-端接輸出地 最大輸出電流 50mA，最高電壓 50V
~AC	電源	AC60 ~ 110V
+A, -A +B, -B	馬達接線	

四. 配線例



★所有輸入信號均通過光電隔離，為確保內部高速光耦可靠導通，要求提供控制信號的電流驅動能力至少15mA
驅動器內部已串入光耦限流電阻，當輸入信號電壓高於5V時，可根據需要外串電阻R進行限流。
(V = 5V, R = 0 ; V = 12V, R = 680Ω ; V = 24V, R = 1.2K~1.5KΩ)

★為了防止驅動器受到干擾，建議採用雙隔離電纜線；同一機器內只允許在同一點接地，如果不是真實接地線，可能干擾嚴重，此時隔離線不接。

★如果一個電源供多台驅動器，應在電源處採取並聯連接，不允許先到一台，再到另一台鏈狀式連接。

五. 故障處理

5-1 不旋轉

確認項目	確認內容	處理
檢查電源電路的配線。	驅動器的入力電源是否投入?	請投入交流電源。
	電源容量是否足夠?	請更換符合驅動器之入力電源。
	馬達結線是否正確?	請參考步進馬達之相位線色，修正配線。
異常保護指示燈點亮。	驅動器的溫度是否過高?	增設散熱裝置。
	馬達結線是否正確?	請參考步進馬達之相位線色，修正配線。
	量測馬達阻抗是否異常?	阻抗異常時，請更換步進馬達。
脈波訊號及設定。	控制器及驅動器是否為相同之脈波驅動方式?	請將控制器及驅動器設為相同之驅動模式。 [1P->1P] [2P->2P]
	控制器及驅動器之脈波配線是否對應?	[1P->1P] [2P->2P] 請參考配線例
	異常復歸訊號。	異常復歸訊號是否導通? 正常運轉時，請勿將此接點導通。

5-2 定位精密度不良

確認項目	確認內容	處理
解析度設定。	指撥開關是否位於正確位置?	請參考解析度設定，並調整於正確位置。
入力脈波。	脈波入力之雜訊防止是否確實?	請參閱配線例。
	控制器脈波輸出是否變形?	請修正控制器之輸出脈波。
	周邊繼電器等是否有防止突波之設施?	請裝設突波吸收器。
	脈波出力電壓、電流是否足夠?	請修正控制器之輸出脈波。
機械系統。	傳動元件是否鬆動、共振?	請將傳動元件固定。 例如:聯軸器、時規皮帶、齒輪等。
	運轉電流。	RUN、STOP設定值是否太小? 請將設定值調整至符合馬達規格之電流值。
原點開關。	原點開關是否異常?	更換原點開關。
	原點信號是否有雜訊侵入?	檢查原點開關的配線。
軟體程式。	程式是否有累積誤差之情況?	修正程式。
	加減速、初速、運轉速度不良?	請調整適當之參數值。

5-3 旋轉不安定

確認項目	確認內容	處理
馬達配線。	馬達結線是否正確?	請參考步進馬達之相位線色，修正配線。
馬達損壞。	量測馬達阻抗是否異常?	阻抗異常時，請更換步進馬達。
馬達絕緣劣化。	量測馬達線圈阻抗及對外殼阻抗是否異常?	阻抗異常時，請更換步進馬達。

5-4

- ◇馬達溫昇過高，請參閱[調整說明]。
- ◇扭力不足，請聯絡本公司營業人員做適當之調整。
- ◇若驅動器損毀，請寄回本公司維修，並註明損壞原因以利快速維修。
- ◇請勿自行拆裝驅動器，以免造成人為因素之損壞或危險。

六. 規格表

品名型號	二相步進馬達微步進驅動器 CD-2180MB
電源入力	AC60 ~ 110V
驅動方式	定電流雙極性驅動方式
輸出電流	0.5A ~ 8.0A
微步進解析度	二組解析，每組16種解析度可設定，最高40000PAR
輸入訊號規格	入力阻抗220Ω 信號電壓H：+4~+5V，L：0~+0.5V
脈波入力訊號	Dir/Pulse (1P模式) 負緣觸發入力，DIR>2.5us、Pulse>2.5us CW/CCW (2P模式) 負緣觸發入力，CW>2.5us、CCW>2.5us (CW/CCW切換>10us)
功能開關設定	運轉電流、停止電流、脈波入力模式、解析度設定
LED燈號	電源入力燈號、異常保護燈號
工作溫度	0~40℃
工作溼度	0%~90%RH
尺寸	200 x 146 x 80 mm
重量	2.4Kg

七. 馬達接線例

馬達相位	A相	\bar{A} 相	B相	\bar{B} 相	A_COM	B_COM	總線數
廠牌							
VEXTA	黑色	綠色	紅色	藍色	黃色	白色	六線式
TAMAGAWA	黑色	綠色	紅色	藍色	黃色	白色	六線式
CHYEN DEN OEM TYPE-1	黑色	綠色	紅色	藍色	黃色	白色	六線式
CHYEN DEN OEM TYPE-2	黑色	綠色	紅色	藍色	黑/白 綠/白	紅/白 藍/白	八線式

- ◇以上所示僅供參考用，若原廠之接線顏色有所異動，恕不另行通知。
- ◇如有馬達接線問題，請參閱本公司型錄或聯絡本公司營業人員。

★請將A_com及B_com獨立包紮絕緣，以免損壞驅動器。

★在驅動器通電當中，不可插拔馬達線及設定指撥開關，否則將導致燒毀。

★驅動器斷電後，請等候五秒，再通電，否則將導致燒毀。

千電實業有限公司

總公司/台中縣大肚鄉遊園路一段61~3號

TEL/04-26918888 FAX/04-26915588

桃園營業所/桃園縣蘆竹鄉南崁路二段9號8F~7

TEL/03-3119112 FAX/03-3119030

高雄營業所/高雄市苓雅區成功一路232號11樓之7

TEL/07-2693581 FAX/07-2693571

Email:Chyen.Den@msa.hinet.net



CHYEN DEN ENTERPRISE CO.,LTD
TEL/04-26918888 FAX/04-26915588
Email:chyen.den@msa.hinet.net
http://chyenden.com.tw