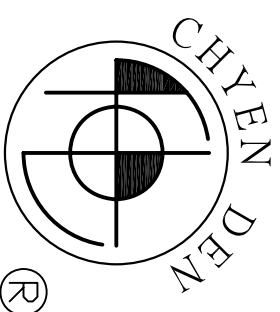


CD-2D2260MB 2PH MICROSTEP DRIVER

安全上之注意事項
產品內容確認
儲存及安裝
產品各部名稱及說明
大力計號/出力計號
配線例
故障處理
規格表



使用說明書

產品特點:

- ☆停止時電流自動減半
- ☆輸入信號 TTL 兼容
- ☆高性能、低價格、超低噪音
- ☆微分精度 400,500,600,800,1000,1200,1600,2000,2400,3200,4000,5000,6000,6400, 8000,10000 可選
- ☆具有過壓、欠壓、過流、過熱、短路等保護功能
- ☆輸出電流峰值可達 7.8 A
- ☆可驅動 4.68 線兩相馬達
- ☆單/雙脈波功能
- ☆入力電壓 AC80 ~ 250 V
- ☆光隔離信號輸入，脈波最高頻率最高可達 400KHz
- ☆電流設定方便
- ☆精巧的外型尺寸便於安裝
- ☆馬達和驅動器溫昇低

安全上的注意事項

- ★安裝、運轉、調整、保養、檢查之前請務必熟讀本說明書及步進馬達之相關規定。
- ★請熟悉機器之知識，安全的訊息，以及所有注意事項以後才可使用。
- ★本使用說明書，將安全注意事項的等級區分為『危險』、『注意』、『禁止』。

- ⚠ **危險：** 錯誤的使用方法，會引起危險的狀況，可能導致受傷或死亡。
- ⚠ **注意：** 錯誤的使用方法，會引起危險的狀況，可能導致中度傷害，或造成物品損壞。
- ⊘ **禁止：** 禁止事項。

◆此外，雖然『注意』所記載為注意事項，但於此仍有引起重大事故。
◆所記載都為重要的內容，因此請務必遵守。

危險	危險
1.請絕對不要觸摸驅動器內部。 2.請務必將驅動器及馬達外殼接地。 3.移動、配線、保養、檢查時請關閉電源，確認電源指示燈完全熄滅以後才可實施。 4.通電中，請勿移除插板式之散熱端子。 5.運轉中，請絕對不可觸摸馬達的回轉部位。	否則可能有觸電之虞。 否則可能有觸電之虞。 否則可能有觸電之虞。 否則可能有觸電、損壞之虞。 否則可能有受傷之虞。
1.請勿使用在有水滴、蒸氣、腐蝕性氣體、引火性氣體、可燃物、漂洋性金屬塵埃及油性灰塵之場所。 2.由於驅動器、馬達、周邊機器會有溫昇，因此請勿觸摸。 3.通電中或關電後的短時間內，驅動器的電容器、再生電阻、晶體、馬達等形成高溫，因此請勿觸摸。	否則可能有觸電、火災之虞。 否則可能有觸電、火災之虞。 否則可能有觸電、火災之虞。 否則可能有觸電、火災之虞。 否則可能有觸電、火災之虞。
1.請勿堵住吸排氣口，或進入異物。 2.驅動器和控制盤，或和其他之機器的間隔請保持規定之距離。 3.請安裝於金屬等不燃物上。 4.請務必遵守所指定的安裝方式。 5.請勿給予強烈的衝擊。	否則可能有火災之虞。 否則可能有火災之虞。 否則可能有火災之虞。 否則可能有火災之虞。 否則可能有異常動作之虞。

注意

- 1.請確認電源規格正確。
- 2.發生異常時請確實清除原因，確保安全以後才重新啟動。
- 3.試車時請固定馬達或周邊機器。
- 4.馬達沒有附加保護裝置。請設置溫度過高防止，緊急停止裝置等停止裝置使用。
- 5.由於制動器是機械的位置保持用，因此請勿當作確保機械安全的6.通電中請勿更改指撥開關位置。

注意

- 1.電源線路的電容器、驅動器晶體等，因老化而降低容量或特性衰減，為防止因故障而造成二次災害，建議以五年更換一次為宜。

禁止

- 1.除本公司以外，請勿拆裝、修理、變更等。

注意

- 1.廢棄之驅動器，請當做產業廢棄物處理。

一. 產品內容確認

- ◎ 驅動器本體 一台
- ◎ 使用說明書 一本

二. 儲存及安裝

2-1 儲存

本產品在安裝之前應置於其包裝箱內，若產品暫不安裝使用，為了使該產品能符合本公司的保固範圍內及日後的維護，儲存時務必注意下列事項：

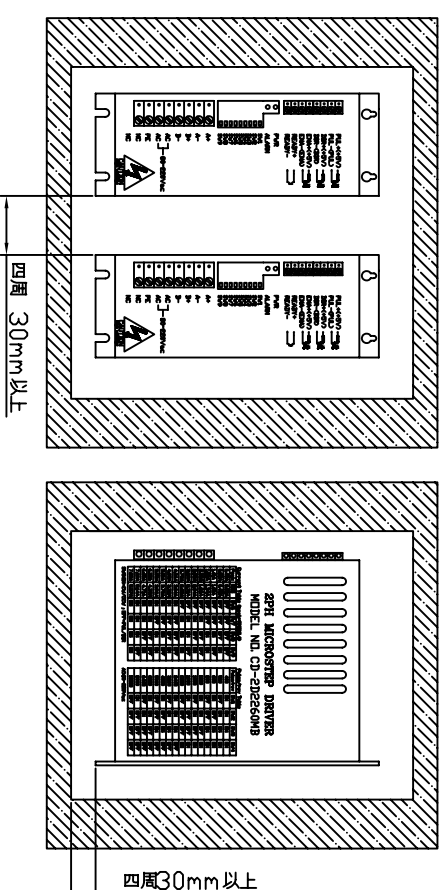
- ☆ 必須置於無塵垢、乾燥之場所。
- ☆ 環境溫度必須在 -20°C 至 +60°C 範圍內。
- ☆ 相對溼度必須在 0% 至 90% 範圍內，且無結露情況。
- ☆ 不可儲存於含有腐蝕性氣體之環境中。
- ☆ 最好適當包裝存放在架子或盤面。

2-2 安裝環境

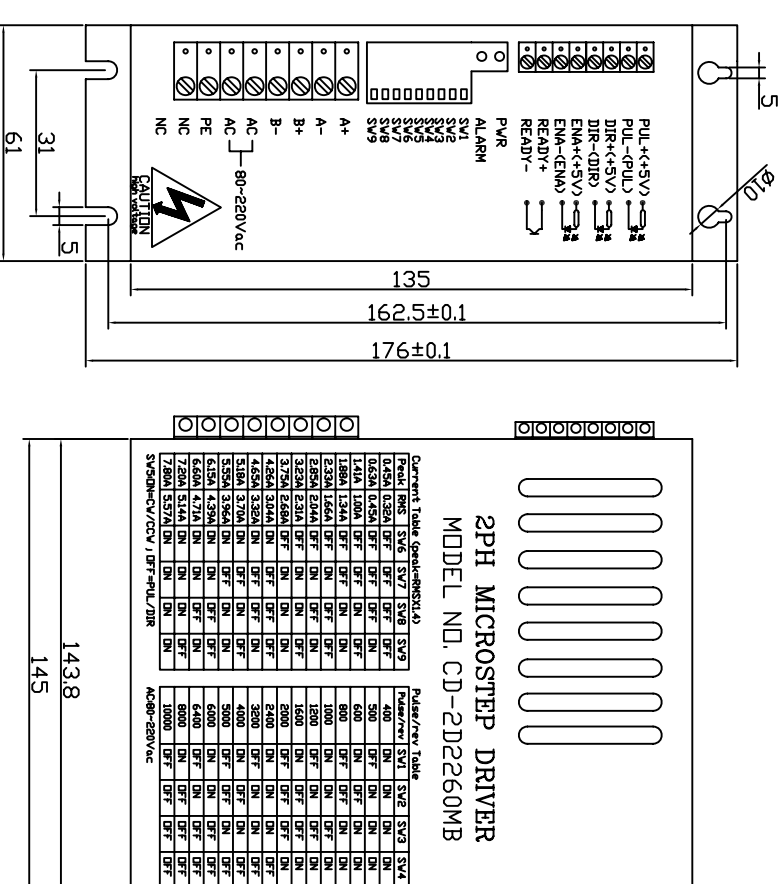
- ☆ 無水滴、蒸氣、腐蝕性氣體、引火性氣體、可燃物、漂洋性金屬塵埃及油性灰塵之場所。
- ☆ 環境溫度必須在 0°C 至 +40°C 範圍內。
- ☆ 相對溼度必須在 0% 至 90% 範圍內，且無結露情況。
- ☆ 無電磁雜訊干擾及漏電之場所。
- ☆ 當本體溫度達 60°C 時，請裝設適當之散熱裝置。
- ☆ 不可安裝在連續振動或有機械衝擊之場合，若必須，請加裝緩衝吸收之裝置。
- ☆ 最好安裝於箱體內並有適當之通風裝置。
- ☆ 冷卻方式：自然冷卻或強制風冷。

2-2 安裝方式及空間

為了使拆卸效果良好，其四周相鄰之物品必須保持足夠的空間。如下圖所示：



2-3 外觀尺寸



2-4 加強散熱方式

- (1) 驅動器的可靠工作溫度通常在 65°C 以內，馬達工作溫度為 80°C 以內
- (2) 安裝驅動器時請採用豎立側面安裝，使散熱面積為最大，形成強勁的空氣對流，必要時機內靠近驅動器處安裝風扇，強制散熱，保證驅動器在可靠工作溫度範圍內工作

三. 產品各部名稱及說明

3-1 LED 指示燈

標示名稱	顏色	通電狀態	說明
POWER	綠色	亮燈	驅動器接受 AC80 ~ 220 V 時，此燈點亮。

3-2 解析度設定

微步精度由 SW1 ~ SW4 四位指撥開關設定

Pulse/rev	SW1	SW2	SW3	SW4
400	DN	DN	DN	DN
500	DF	DN	DN	DN
600	DN	DF	DN	DN
800	DF	DF	DN	DN
1000	DN	DN	DF	DN
1200	DF	DN	DF	DN
1600	DN	DF	DF	DN
2000	DF	DF	DF	DN
2400	DN	DN	DN	DF
3200	DF	DN	DN	DF
4000	DN	DF	DN	DF
5000	DF	DF	DN	DF
6000	DN	DN	DF	DF
6400	DF	DN	DF	DF
8000	DN	DF	DF	DF
10000	DF	DF	DF	DF

3-3 脈波入力選擇

SW5 : ON : CW/CW OFF : PUL/DIR



CHYEN DEN ENTERPRISE CO.,LTD
TEL/04-26918888 FAX/04-26915588
Email:chyen.den@msa.hinet.net

3-4 運轉電流設定

用四位指撥開關，共可設定馬達運轉電流單/雙脈波 (RUN電流)

CD-2D2260N1B		電流設置開關狀態			
輸出峰值電流 RMS(有效值)	SW6	SW7	SW8	SW9	
0.45A	0.32A	OFF	OFF	OFF	OFF
0.63A	0.45A	OFF	OFF	OFF	ON
1.11A	1.00A	OFF	OFF	ON	ON
1.88A	1.34A	OFF	OFF	ON	ON
2.33A	1.66A	OFF	ON	OFF	OFF
2.85A	2.04A	OFF	ON	ON	ON
3.23A	2.31A	OFF	ON	ON	ON
3.75A	2.68A	OFF	ON	ON	ON
4.26A	3.04A	OFF	OFF	OFF	OFF
4.65A	3.32A	ON	OFF	OFF	ON
5.18A	3.70A	ON	OFF	ON	OFF
5.55A	3.96A	ON	OFF	ON	ON
6.15A	4.39A	ON	ON	OFF	OFF
6.60A	4.71A	ON	ON	OFF	ON
7.20A	5.14A	ON	ON	ON	OFF
7.80A	5.57A	ON	ON	ON	ON

3-5 停止電流設定

運轉脈波停止後約 0.2 秒左右，電流自動減少至設定值的 60%。

3-6 P1 信號端子接線說明

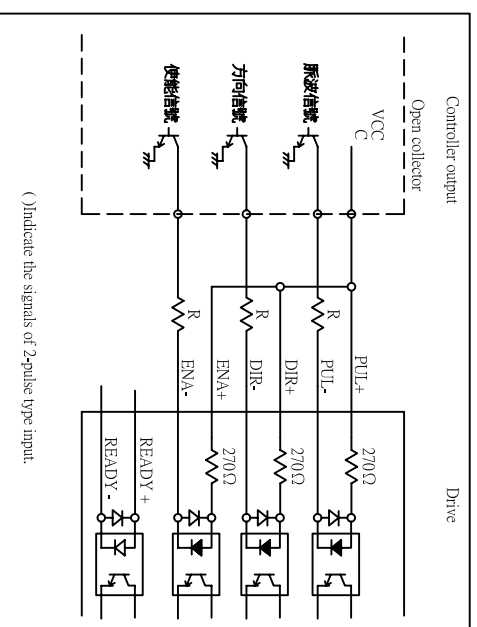
信號	功能
PUL+ (±5V)	脈波信號：單脈波控制方式時為脈波控制信號，此時脈波上緣有效
PUL- (±5V)	雙脈波控制方式時為正轉脈波信號，脈波上緣有效
DIR+ (±5V)	方向信號：單脈波控制方式時為方向控制信號，雙脈波控制方式時為反轉脈波信號，脈波上緣有效，單脈波控制方式設定由SWS決定，為保證馬達正常運轉，方向信號應領先脈波信號至少5ms
DIR- (DIR)	馬達開始運轉方向與馬達的接線有關，互換任一相線組(如A+ A-交換)可以改變馬達的方向
EN+ (±5V)	使能信號：禁止或允許驅動器工作，低電位禁止，高電位使能
EN- (ENVA)	輸出警報信號：警報，READY是一個閉集極光電耦合器的輸出，當驅動器正常工作時輸出有效
READY+	允許最高輸入電壓：30 VDC；最大輸出電流 20 mA，一般可串聯到 PLC 的輸入端
READY-	輸出警報信號負端

3-7 P2 動力端子接線說明

信號	功能
AC	交流電源輸入 80 V ~ 220 V 間任何值均可，建議在 180 V 左右
A	馬達 A 相 A+ A- 互調，可更換一次馬達運轉方向
B	馬達 B 相 B+ B- 互調，可更換一次馬達運轉方向
PE	接地端子

四. 入力訊號/出力訊號

4-1 脈波入力訊號



六. 故障處理

6-1 不旋轉

可能問題	處理
電源燈不亮	檢查供電電路，正常供電
馬達軸有力	脈波信號弱，信號電流加大至 7 ~ 16 mA
微分大小	選對微分
電流設定是否太小	重新電流
驅動器已保護	此信號拉高或不接
使能信號為低	未通電
對控制信號不反應	

6-2 定位精度不良

可能問題	處理
信號受干擾	排除干擾
隔離地未接或未接好	可靠接地
馬達線有斷路	檢查及接對
微分錯誤	接對微分
電流偏小	加大電流

6-3 馬達轉向錯誤

可能問題	處理
馬達線接錯	任意交換馬達同一相的兩根線
馬達線有斷路	檢查及接對

6-4 警報指示燈亮

可能問題	處理
馬達線接錯	檢查接線
電壓過高或過低	檢查電流
馬達或驅動器損壞	更換馬達或驅動器

6-5 馬達加速時無法運轉

可能問題	處理
加速時間太短	加速時間加長
馬達扭矩太小	選大扭矩馬達
電壓偏低或電流太小	適當提高電壓或電流

6-6 其他

- 馬達過熱過高，請參閱調整說明。
- 扭力不足，請聯絡本公司營業人員做適當之調整。
- 若驅動器損毀，請寄回本公司維修，並註明損壞原因以利快速維修。
- 請勿自行拆裝驅動器，以免造成人為因素之損壞或危險。

★ 驅動器應使用獨立直流電源，不可並接其它裝置如繼電器或電磁閥，否則可能導致干擾現象。

★ 在驅動器通電當中，不可插拔馬達動力端子及設定指撥開關，否則將導致燒燬。

七. 規格表

品名型號	二相超小型步進馬達微步進驅動器 CD-2D2260N1B
電源入力	AC 80V~250V (含運波)
驅動方式	定電流雙極性驅動方式
輸出電流	0.42A~7.8A
微步進解析度	400,500,600,800,1000,1200,1600,2000,2400,3200,4000,5000,6000,8000,10000
輸入訊號規格	大入阻抗 270Ω，大入電流 7~16mA
脈波入力訊號	信號電壓 H: +3.5~+5V，L: 0~+0.5V
連續開關設定	CW/CCW (2P模式) 負載觸發入力，CW>5ms，CCW>5ms (CW/CCW切換>10ms)
LED燈號	電流、停止電流、解析度設定
工作溫度	0~40°C
工作速度	0%~90%RH
尺寸	176*145*61 unit = mm
重量	1.16 Kg
步進脈波頻率	小於400 KHz

千電實業有限公司

總公司/台中縣大肚鄉進園路一段61-3號
 TEL/04-26918888 FAX/04-26915588
 桃園營業所/桃園縣蘆竹鄉南坎路二段9號8F~7
 TEL/03-3119112 FAX/03-3119030
 Email:Chyen.Den@msa.hinet.net



CHYEN DEN ENTERPRISE CO.,LTD
 TEL/04-26918888 FAX/04-26915588
 Email:chyen.den@msa.hinet.net