

CD-2D24MB

2PH MICROSTEP DRIVE

使用說明書

- 安全上之注意事項
- 產品內容確認
- 儲存及安裝
- 產品各部名稱及說明
- 入力訊號/出力訊號
- 故障處理
- 規格表



產品特點

- ☆高性能、低價格
- ☆採用10種解析供使用者使用,最高12800 P/R
- ☆單電源輸入,電壓範圍:DC12~24V
- ☆驅動電流從 0.2A/相 到1.5A/相連續可調
- ☆定電流雙極性驅動方式
- ☆光電隔離信號輸入/輸出
- ☆步進脈波停止超過100 ms時,馬達電流自動減半
- ☆最高反應頻率可達200 Kpps (注:請在通電前設置好解析,通電中調整解析無效)

安全上的注意事項

- ★安裝、運轉、調整、保養、檢查之前請務必熟讀本說明書及步進馬達之相關規定。
- ★請熟悉機器的知識,安全的訊息,以及所有注意事項以後才可使用。
- ★本使用說明書,將安全注意事項的等級區分為「危險」、「注意」、「禁止」。

- ⚠ 危險：錯誤的使用方法，會引起危險的狀況，可能導致受傷或死亡。
- ⚠ 注意：錯誤的使用方法，會引起危險的狀況，可能導致中度傷害，或造成物品損壞。
- 🚫 禁止：禁止事項。
- ◆此外，雖然「注意」所記載為注意事項，視狀況仍有可能引起重大事故。
- ◆所記載都為重要的內容，因此請務必遵守。

⚠ 危險	
1.請絕對不要觸摸驅動器內部。	否則可能有觸電之虞。
2.請務必將驅動器及馬達外殼接地。	否則可能有觸電之虞。
3.移動、配線、保養、檢查時請關閉電源，確認電源指示燈完全熄滅以後才可實施。	否則可能有觸電之虞。
4.通電中，請勿移除插拔式之歐規端子。	否則可能有觸電、損壞之虞。
5.運轉中，請絕對不可觸摸馬達的回轉部位。	否則可能有受傷之虞。
⚠ 注意	
1.請勿使用在有水滴、蒸氣、腐蝕性氣體、引火性氣體、可燃物、潔淨性金屬塵埃及油性灰塵之場所。	否則可能有觸電、火災之虞。
2.由於驅動器、馬達、周邊機器會有溫昇，因此請勿觸摸。	否則可能有燙傷之虞。
3.通電中或關電後的短時間內，驅動器的電容器、回生電阻、晶體、馬達等形成高溫，因此請勿觸摸。	否則可能有觸電、燙傷之虞。
⚠ 注意	
1.請勿堵住吸排氣口，或進入異物。	否則可能有火災之虞。
2.驅動器和控制盤，或和其他之機器的間隔請保持規定之距離。	否則可能有火災之虞。
3.請安裝於金屬等不燃物上。	否則可能有火災之虞。
4.請務必遵守所指定的安裝方式。	否則可能有火災之虞。
5.請勿給予強烈的衝擊。	否則可能有異常動作之虞。
⚠ 注意	
1.請正確的實施配線。	否則可能有火災、觸電、受傷之虞。

⚠ 注意	
1.請確認電源規格正常。	否則可能有觸電、受傷、火災之虞。
2.發生異常保護時請確實清除原因，確保安全以後才重新啓動。	否則可能有受傷之虞。
3.試車時請固定馬達或周邊機器。	否則可能有受傷之虞。
4.馬達沒有附加保護裝置。請設置溫度過高防止，緊急停止裝置等	否則可能有觸電、受傷、火災之虞。
5.由於剎車器是機械的位置保持用，因此請勿當作確保機械安全的停止裝置使用。	否則可能有受傷之虞。
6.通電中請勿更改指撥開關位置。	否則可能有損壞之虞。
⚠ 注意	
1.電源線路的電容器、驅動晶體等，因老化而降低容量或特性衰減，易造成故障之虞。	，為防止因故障而造成二次災害，建議以五年更換一次為宜。
🚫 禁止	
1.除本公司以外，請勿拆裝、修理、變更等。	
⚠ 注意	
1.廢棄之驅動器，請當做產業廢棄物處理。	

一. 產品內容確認

- ◎ 驅動器本體 ----- 一台
- ◎ 使用說明書 ----- 一本

二. 儲存及安裝

2-1 儲存

本產品在安裝之前應置於其包裝箱內，若產品暫不安裝使用，為了使該產品能符合本公司的保固範圍內及日後的維護，儲存時務必注意下列事項：

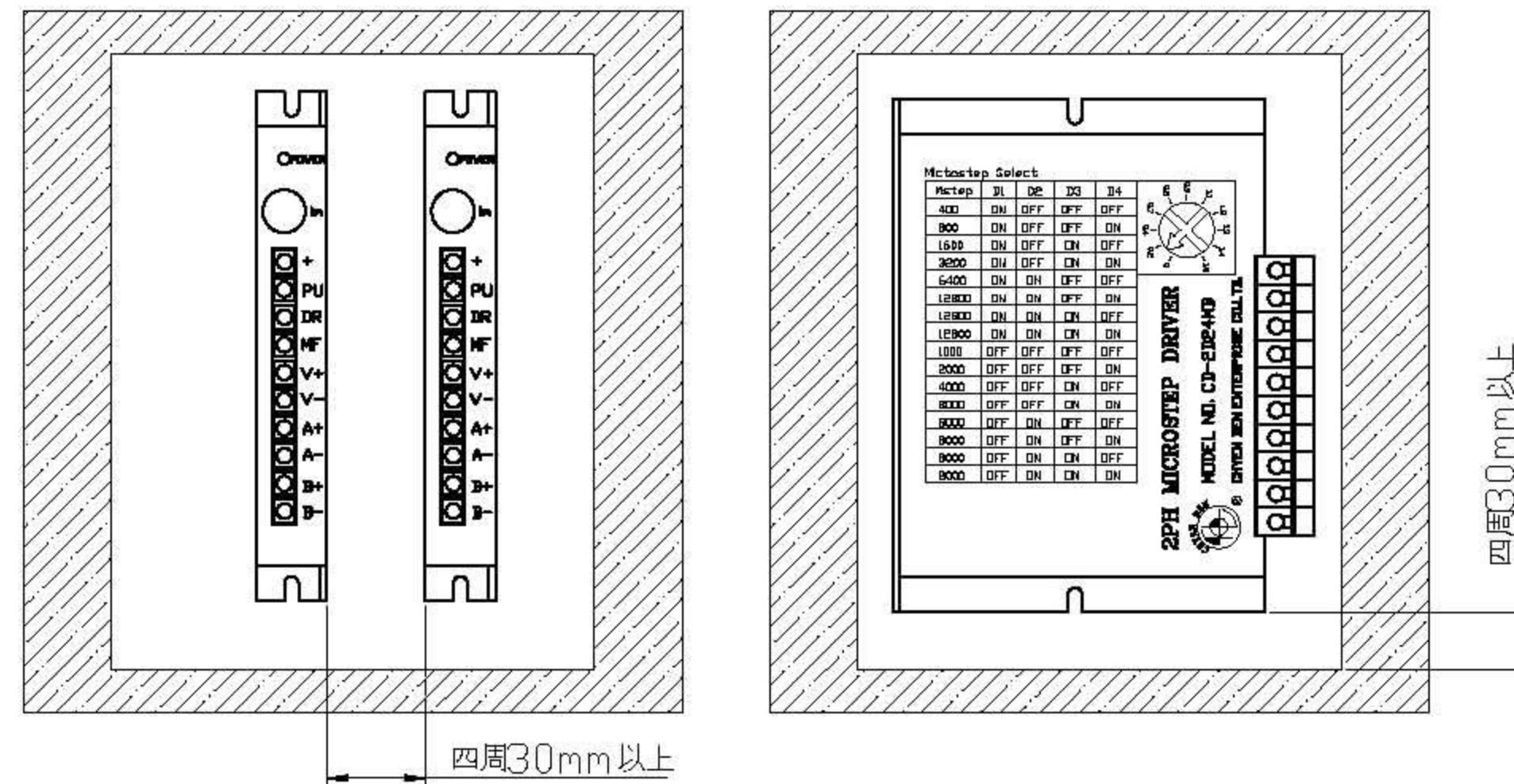
- ☆ 必須置於無塵垢、乾燥之場所。
- ☆ 環境溫度必須在 -20℃ 至 +60℃ 範圍內。
- ☆ 相對濕度必須在 0% 至 90% 範圍內，且無結露情況。
- ☆ 不可儲存於含有腐蝕性氣體之環境中。
- ☆ 最好適當包裝存放在架子或櫃面。

2-2 安裝環境

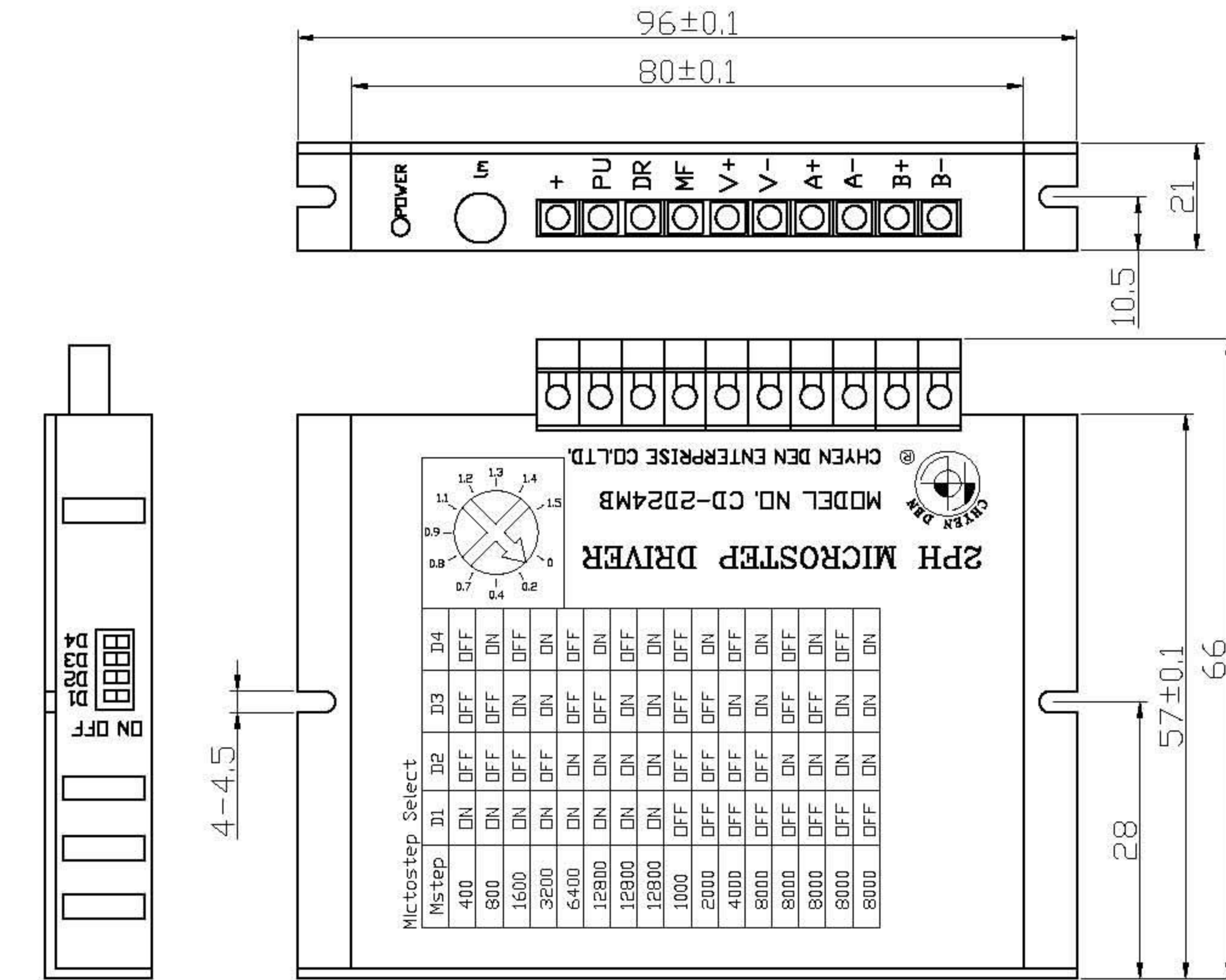
- ☆ 無水滴、蒸氣、腐蝕性氣體、引火性氣體、可燃物、潔淨性金屬塵埃及油性灰塵之場所。
- ☆ 環境溫度必須在 0℃ 至 +40℃ 範圍內。
- ☆ 相對濕度必須在 0% 至 90% 範圍內，且無結露情況。
- ☆ 無電磁雜訊干擾及漏電之場所。
- ☆ 當本體溫度達 60℃ 時，請裝設適當之散熱裝置。
- ☆ 不可安裝在連續振動或有機械衝擊之場合，若必須，請加裝緩衝吸收之裝置。
- ☆ 最好安裝於箱體內並有適當之通風裝置。
- ☆ 冷卻方式: 自然冷卻或強制風冷

2-3 安裝方式及空間

為了使冷卻效果良好，其四周相鄰之物品必須保持足夠的空間。如下圖所示：



2-4 外觀尺寸



2-5 加強散熱方式

- (1) 驅動器的可靠工作溫度通常在65℃以內，馬達工作溫度為 80℃ 以內
- (2) 建議使用時選擇自動半流方式（即馬達停止時，電流自動減 60%）以減少馬達和驅動器的發熱
- (3) 安裝驅動器時請採用豎立側面安裝，使散熱面積為最大，形成較強的空氣對流，必要時機內靠近驅動器處安裝風扇，強制散熱，保證驅動器在可靠工作溫度範圍內工作

三. 產品各部名稱及說明

3-1 解析度設定

微分倍數	1000	2000	4000	8000	8000	8000	8000	400	800	1600	3200	6400	12800	12800	12800	12800
D4	OFF	ON	OFF	ON	OFF	ON	OFF	ON	OFF	ON	OFF	ON	OFF	ON	OFF	ON
D3	OFF	OFF	ON	ON	OFF	OFF	ON	ON	OFF	OFF	ON	ON	OFF	OFF	ON	ON
D2	OFF	OFF	OFF	OFF	ON	ON	ON	ON	OFF	OFF	OFF	OFF	ON	ON	ON	ON
D1	OFF	OFF	OFF	OFF	OFF	OFF	OFF	OFF	ON	ON	ON	ON	ON	ON	ON	ON

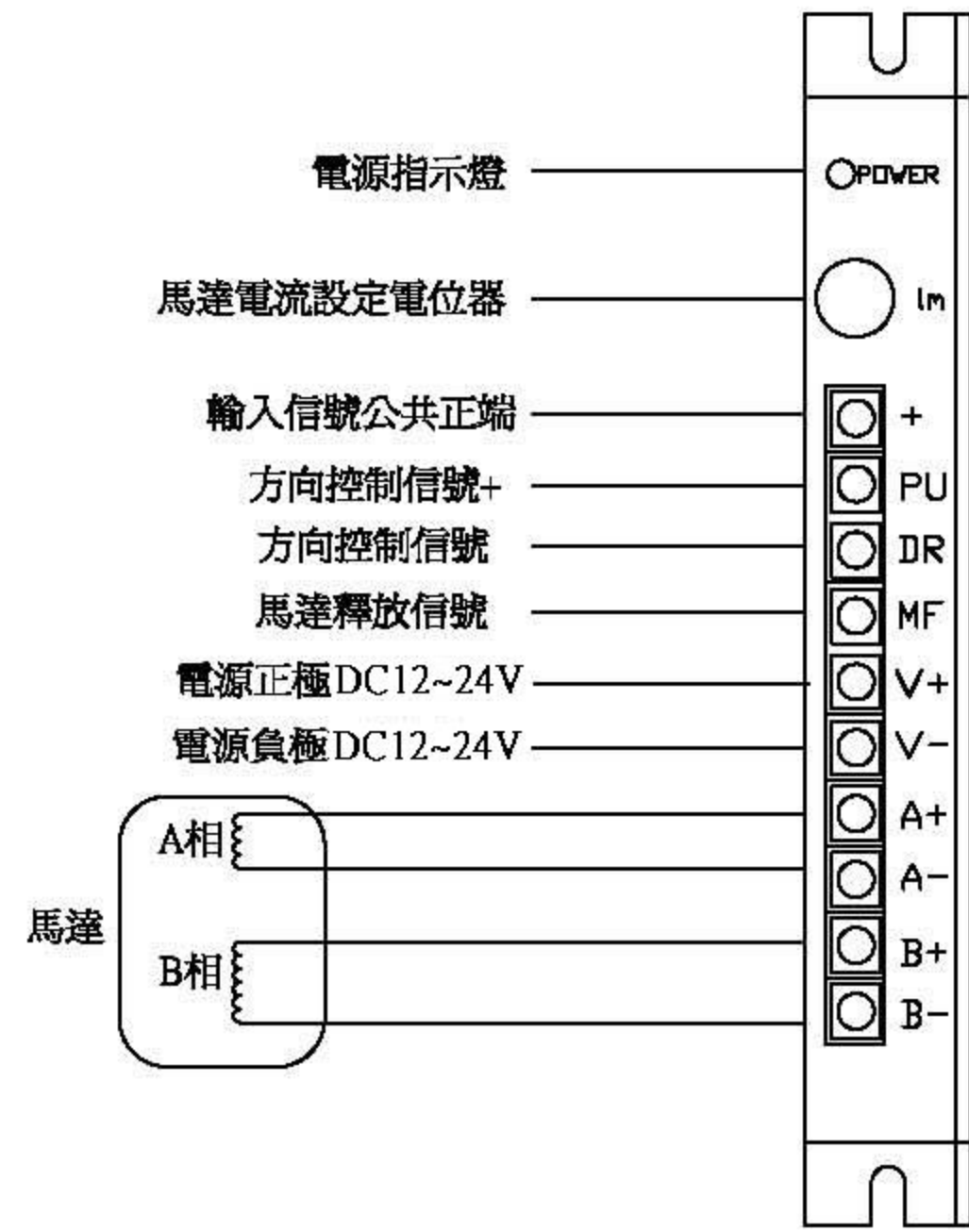
3-2 接線端子說明

標示名稱	功 能	說 明
POWER	工作指示燈	信號有效時，綠色指示燈點亮
LM	馬達電流設定電位器	調整馬達相電流，逆時針減小，順時針增大
+	輸入信號光電隔離正端	接 +5V 供電電源，+5V ~ +24V 均可驅動，高於 +5V 需接限流電阻
PU	步進脈波轉信號	下緣有效，每當脈波由高變低時馬達走一步，輸入電阻 220Ω，要求低電位 0~0.5V 高電位 4~5V 脈波寬度 > 2.5 μS
DR	方向控制信號	用於改變馬達方向，輸入電阻 220Ω，要求低電位 0~0.5V 高電位 4~5V 脈波寬度 > 2.5 μS
MF	馬達扭力釋放信號	有效(低電位)時切斷馬達線圈電流，驅動器停止工作，馬達處於自由狀態
+V	電源正極	DC12~24V
-V	電源負極	
+A, -A	馬達接線	
+B, -B	馬達接線	



CHYEN DEN ENTERPRISE CO.,LTD
 TEL/04-26918888 FAX/04-26915588
 Email: chyen.den@msa.hinet.net

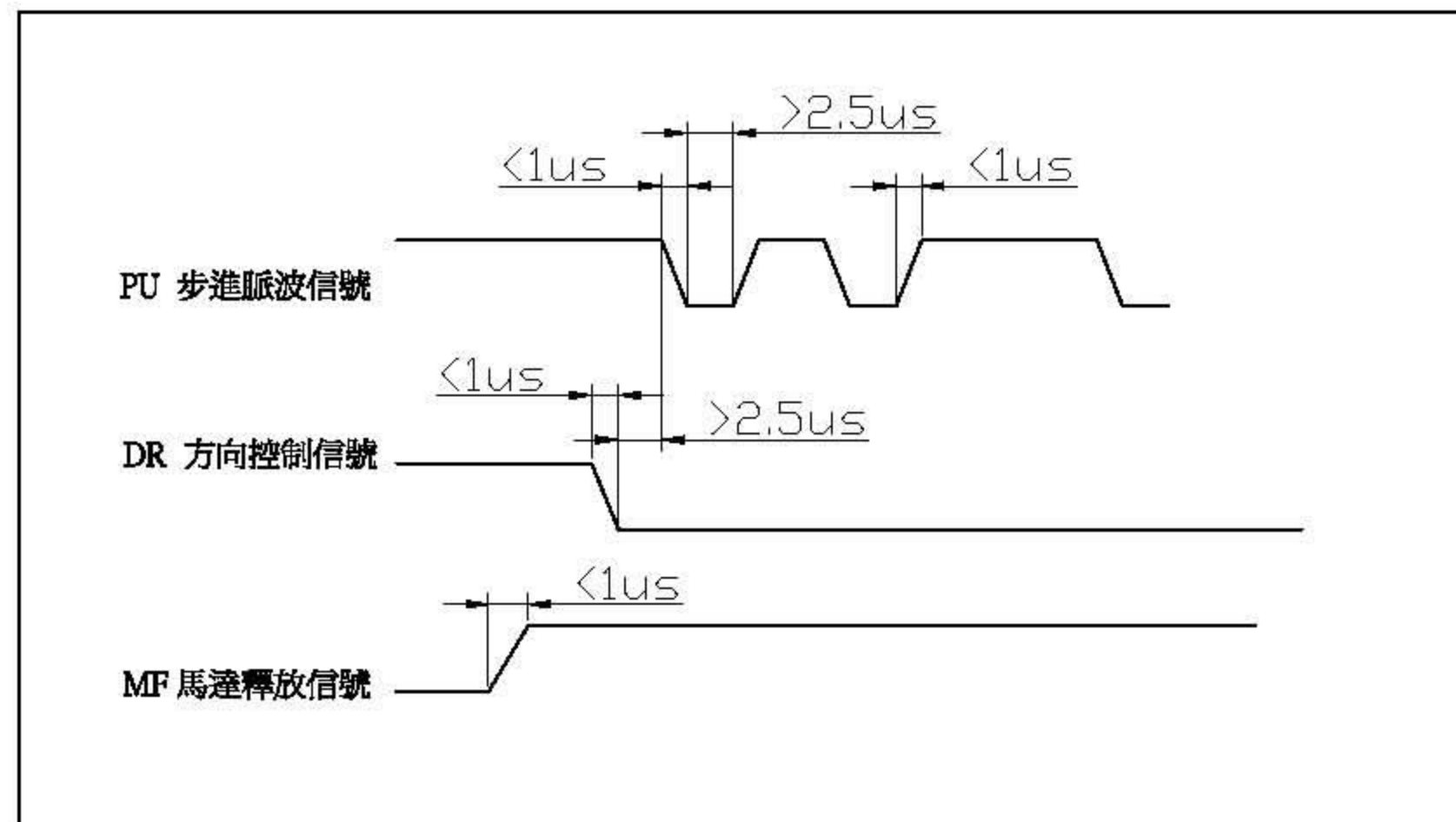
3-3 接線示意圖



注意:
 1. 千萬不要將電源接反，輸入電壓不要超過 DC24V。
 2. 輸入控制信號電壓為 5V，當高於 5V 時要接限流電阻。

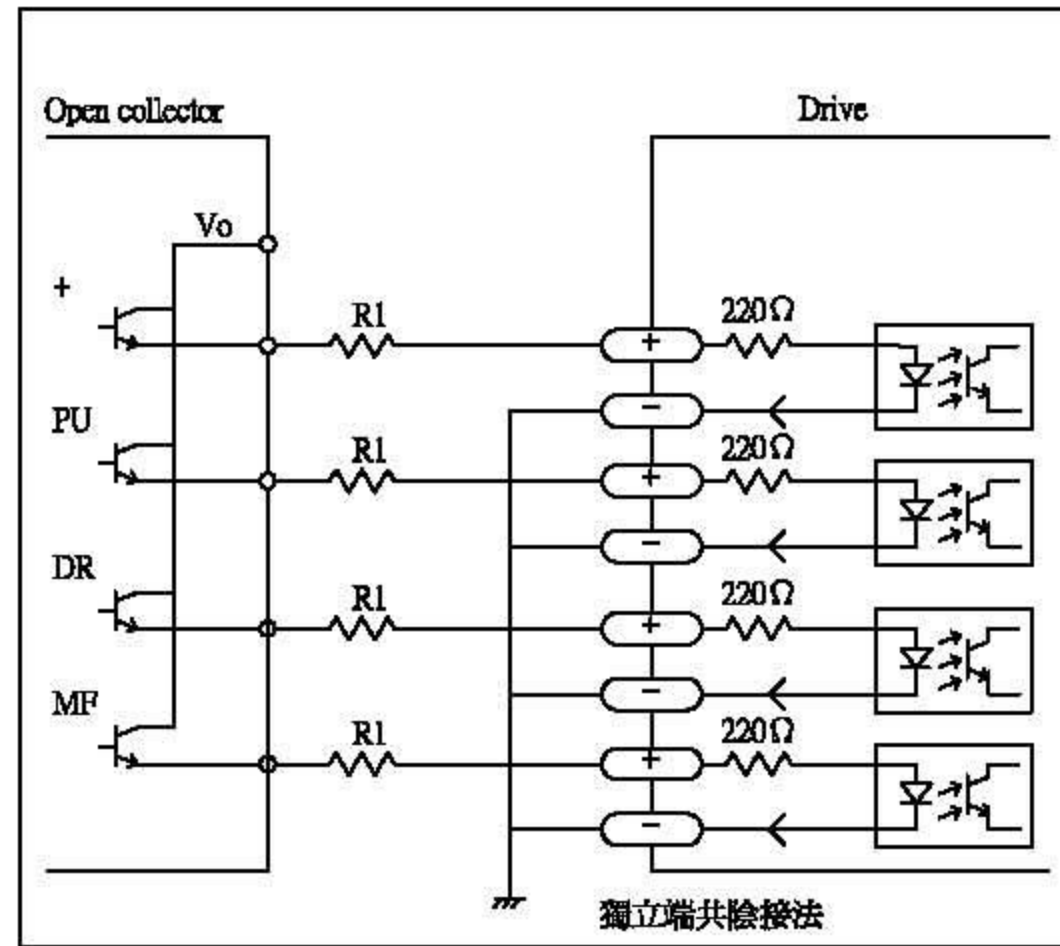
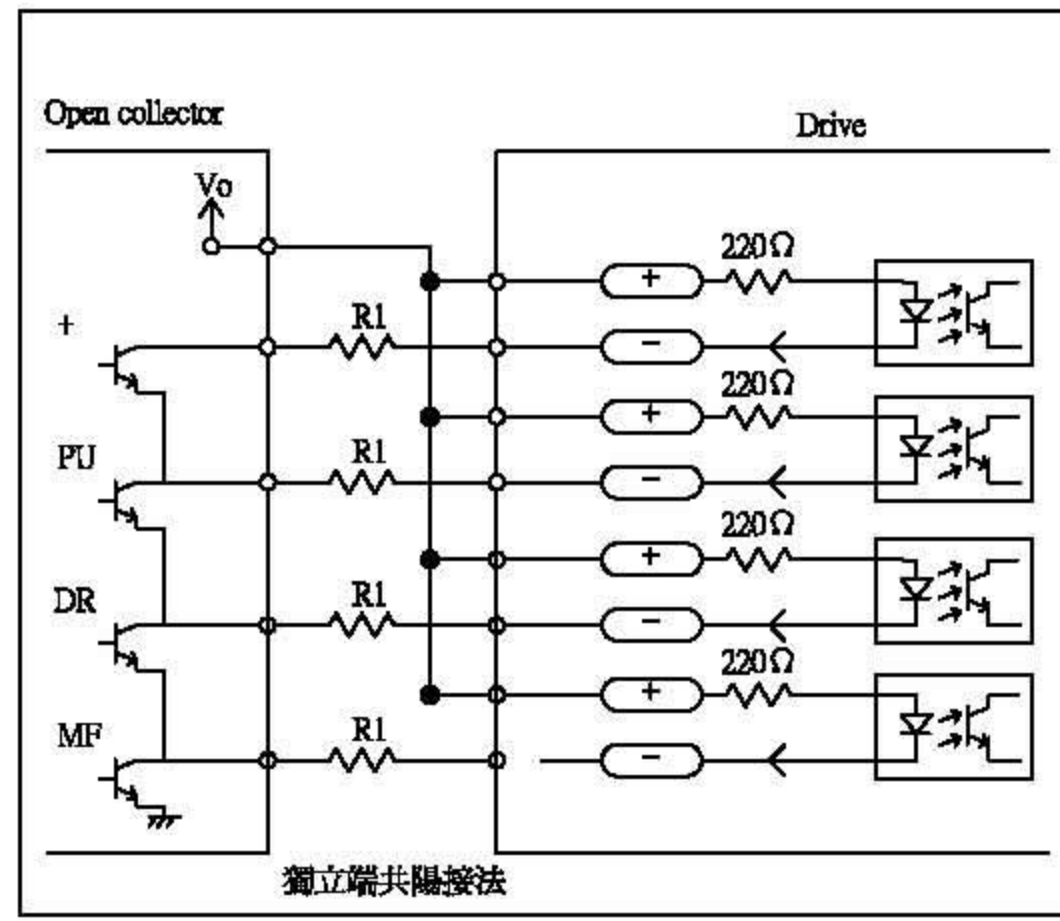
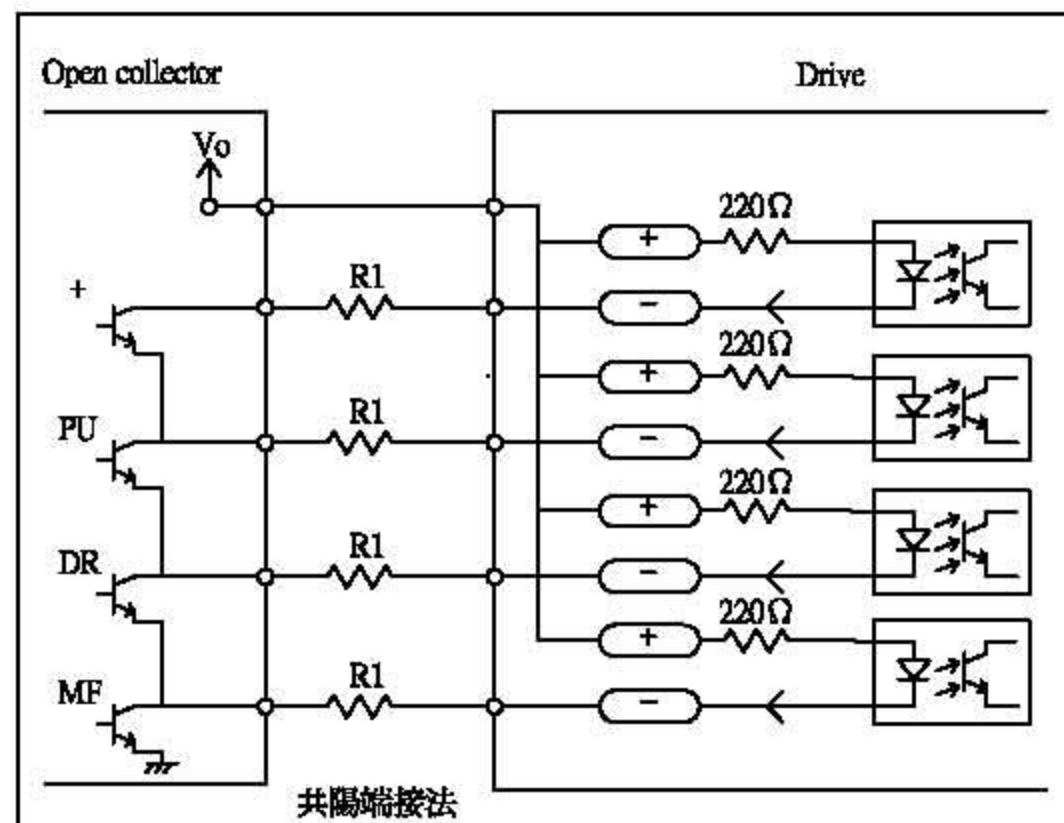
四. 入力訊號/出力訊號

4-1 脈波入力時序圖



- 請勿將電源接反輸入電壓不要超過 DC24V
- 輸入控制信號電平為 5V，當高於 5V 時需要接限流電阻

4-2 脈波入力訊號



- ◇ $V_0=5V$ $R1=0$
- ◇ $V_0=12V$ $R1=510K\Omega$
- ◇ $V_0=24V$ $R1=1.2K\Omega$
- ◇ 所有輸入信號均通過光電隔離，為確保內置高速光耦可靠導通，要求提供控制信號的電流驅動能力至少 15mA。驅動器內部已串入光耦限流電阻，當輸入信號電壓高於 5V 時，可根據需要外串電阻 R 進行限流。

4-3 接線要求

- ◇ 驅動器輸出信號通過光電隔離輸出，輸出電流為 50mA。
- (1) 為了防止驅動器受到干擾，建議採用雙隔離電纜線；同一機器內只允許在同一點接地，如果不是真實接地線，可能干擾嚴重，此時隔離線不接
- (2) 脈波方向信號線與馬達線不允許並排連接在一起，最好分離至少 10cm 以上，否則馬達噪音容易干擾脈波方向信號引起馬達定位不準，系統不穩定等故障
- (3) 如果一個電源供多台驅動器，應在電源處採取併聯連接，不允許先到一台，再到另一台鏈狀式連接
- (4) 嚴禁帶電拔插驅動器電源 P2 端子，帶電馬達停止時仍有大電流流過線圈，拔插 P2 端子將導致巨大的瞬間電動勢將燒壞驅動器
- (5) 嚴禁將導線頭加錫後接入接線端子，否則可能因接地電阻變大，過熱而損壞端子

五. 故障處理

5-1 不旋轉

可能問題	處理
電源燈不亮	檢查供電電路，正常供電
馬達軸有力	脈波信號弱，信號電流加大至 7~16mA
微分太小	選對微分
電流設定是否太小	選對電流
驅動器已保護	重新通電
使能信號為低	此信號拉高或不接
對控制信號不反應	未通電

5-2 定位精密度不良

可能問題	處理
信號受干擾	排除干擾
隔離地未接或未接好	可靠接地
馬達線有斷路	檢查及接對
微分錯誤	接對微分
電流偏小	加大電流

5-3 馬達轉向錯誤

可能問題	處理
馬達線接錯	任意交換馬達同一相的兩根線 (例如: A, A- 交換接線位置)
馬達線有斷路	檢查及接對

5-4 警報指示燈亮

可能問題	處理
馬達線接錯	檢查接線
電壓過高或過低	檢查電源
馬達或驅動器損壞	更換馬達或驅動器

5-5 馬達加速時無法運轉

可能問題	處理
加速時間太短	加速時間加長
馬達扭短太小	選大扭矩馬達
電壓偏低或電流太小	適當提高電壓或電流

5-6 其他

- ◇ 馬達溫昇過高，請參閱[調整說明]。
- ◇ 扭力不足，請聯絡本公司營業人員做適當之調整。
- ◇ 若驅動器損毀，請寄回本公司維修，並註明損壞原因以利快速維修。
- ◇ 請勿自行拆裝驅動器，以免造成人為因素之損壞或危險。

六. 規格表

品名/型號	二相超小型步進馬達微步進驅動器 CD-2D24MB
電源入力	DC12~24V 1.5A 以下 (含漣波)
驅動方式	定電流雙極性驅動方式，具自動停止半電流功能 (0.1 秒作動)
輸出電流	0.2A~1.5A
微步進解析度	400/800/1600/3200/6400/12800/1000/2000/4000/8000 共 10 種解析可設定
輸入訊號規格	入力阻抗 220 Ω ，入力電流 mA 信號電壓 H: V, L: V
脈波入力訊號	1P (單脈波) / 2P (雙脈波) 入力方式
功能開關設定	運轉電流、停止電流、解析度設定
LED 燈號	電源入力燈號
工作溫度	0~40 $^{\circ}C$
工作溼度	0%~90%RH
尺寸	96*57*21 unit = mm
重量	150g
步進脈波頻率	小於 200KHz

★ 驅動器應使用獨立直流電源，不可並接其它裝置如繼電器或電磁閥，否則可能導致干擾現象。

★ 在驅動器通電當中，不可插拔馬達動力端子及設定指撥開關，否則將導致燒燬。

千電實業有限公司

總公司/台中縣大肚鄉遊園路一段 61-3 號
 TEL/04-26918888 FAX/04-26915588
 桃園營業所/桃園縣蘆竹鄉南炭路二段 9 號 8F~7
 TEL/03-3119112 FAX/03-3119030
 Email: Chyen.Den@msa.hinet.net



CHYEN DEN ENTERPRISE CO.,LTD
 TEL/04-26918888 FAX/04-26915588
 Email: chyen.den@msa.hinet.net