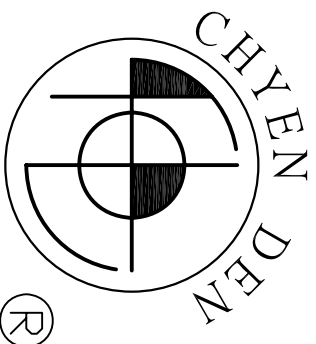


CDC — 2180MB

2PH MICROSTEP DRIVE



使用說明書

- 安全上之注意事項
- 產品內容確認
- 儲存及安裝
- 產品各部名稱及說明
- 入力訊號/出力訊號
- 配線例
- 故障處理
- 規格表
- 馬達接線例

產品特點

- ☆入力電源：AC40 ~ 110V。
- ☆驅動方式：定電流雙極性驅動方式，具自動停止半電流功能(0.5秒作動)。
- ☆驅動電流：0.5 ~ 80A/相。
- ☆解析度：共16種解析可設定，最高40000PPR。
- ☆相位記憶功能：馬達停止運轉3秒後，會自動記憶當時的馬達相位，當驅動器重新通電或取消激磁解除的時候，會優先激磁該相位。
- ☆具備IP2P 選擇功能，過熱保護。
- ☆適用馬達：二相4線、6線，57-110樞之步進馬達。
- ☆重量：810g
- ☆尺寸：178 x 108 x 42 mm
- ☆最大入力脈波：200Kpps

安全上的注意事項

- ★安裝、運轉、調整、保養、檢查之前請務必熟讀本說明書及步進馬達之相關規定。
- ★請熟悉機器之知識，安全的訊息，以及所有注意事項以後才可使用。
- ★本使用說明書，將安全注意事項的等級區分為『危險』『注意』『禁止』。

- ⚠ **危險**：錯誤的使用方法，會引起危險的狀況，可能導致受傷或死亡。
- ⚠ **注意**：錯誤的使用方法，會引起危險的狀況，可能導致中度傷害，或造成物品損壞。
- 🚫 **禁止**：禁止事項。

◆此外，雖然『注意』所記載為注意事項，視狀況仍有可能引起重大事故。
◆所記載都為重要的內容，因此請務必遵守。

I. 使用

危險	否則可能有觸電之虞。
1. 請絕對不要觸摸驅動器內部。	否則可能有觸電之虞。
2. 請務必將驅動器及馬達外殼接地。	否則可能有觸電之虞。
3. 移動、配線、保養、檢查時請關閉電源，確認電源指示燈完全熄滅以後才可實施。	否則可能有觸電之虞。
4. 通電中，請勿移除插拔式之歐規端子。	否則可能有觸電、損壞之虞。
5. 運轉中，請絕對不可觸摸馬達的回轉部位。	否則可能有受傷之虞。

注意

- 請勿使用在有水滴、蒸氣、腐蝕性氣體、引火性氣體、可燃物、漂淨性金屬塵埃及油性灰塵之場所。
- 由於驅動器、馬達、周邊機器會有溫昇，因此請勿觸摸。
- 通電中或關電後的短時間內，驅動器的電容器、回生電阻、晶體、馬達等形成高溫，因此請勿觸摸。

否則可能有觸電、火災之虞。
否則可能有受傷之虞。
否則可能有觸電、燙傷之虞。

II. 安裝

注意	否則可能有火災之虞。
1. 請勿堵住吸排氣口，或進入異物。	否則可能有火災之虞。
2. 驅動器和控制盤，或和其他之機器的間隔請保持規定之距離。	否則可能有火災之虞。
3. 請安裝於金屬等不燃物上。	否則可能有火災之虞。
4. 請務必遵守所指定的安裝方式。	否則可能有火災之虞。
5. 請勿給予強烈的衝擊。	否則可能有異常動作之虞。

III. 配線

注意	否則可能有火災、觸電、受傷之虞。
1. 請正確的實施配線。	否則可能有火災、觸電、受傷之虞。

IV. 操作、運轉

注意	否則可能有受傷、受傷、火災之虞。
1. 請確認電源規格正常。	否則可能有觸電、受傷、火災之虞。
2. 發生異常保護時請確實清除原因，確保安全以後才重新啟動。	否則可能有受傷之虞。
3. 試車時請固定馬達或周邊機器。	否則可能有受傷之虞。
4. 馬達沒有附加保護裝置。請設置溫度過高防止、緊急停止裝置等。否則可能有觸電、受傷、火災之虞。	否則可能有受傷之虞。
5. 由於和車器是機械的位置保持用，因此請勿當作確保機械安全的停止裝置使用。	否則可能有損壞之虞。
6. 通電中請勿更改指撥開關位置。	否則可能有損壞之虞。
7. 未接馬達時，請勿通電。	否則可能有損壞之虞。

V. 保養、檢查

注意	易造成故障之虞。
1. 電源線路的電容器、驅動晶體等，因老化而降低容量或特性衰減，為防止因故障而造成二次災害，建議以五年更換一次為宜。	易造成故障之虞。

禁止	
1. 除本公司以外，請勿拆裝、修理、變更等。	

VI. 廢棄

注意	
1. 廢棄之驅動器，請當做產業廢棄物處理。	

一. 產品內容確認

- ◎ 驅動器本體 一台
- ◎ 使用說明書 一本

二. 儲存及安裝

2-1 儲存

本產品在安裝之前應置於其包裝箱內，若產品暫不安裝使用，為了使該產品能符合本公司的保固範圍內及日後的維護，儲存時務必注意下列事項：

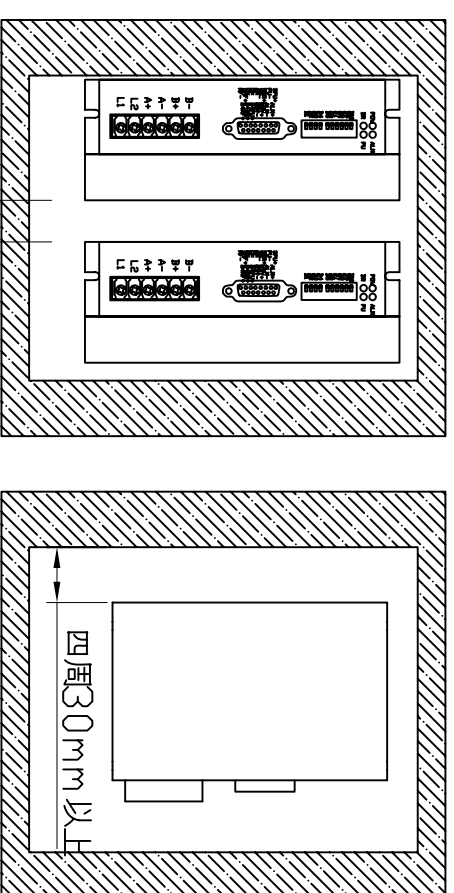
- ☆ 必須置於無塵垢、乾燥之場所。
- ☆ 環境溫度必須在 0℃ 至 +40℃ 範圍內。
- ☆ 相對溼度必須在 0% 至 90% 範圍內，且無結露情況。
- ☆ 不可儲存於含有腐蝕性氣體之環境中。
- ☆ 最好適當包裝存放在架子上或櫃內。

2-2 安裝環境

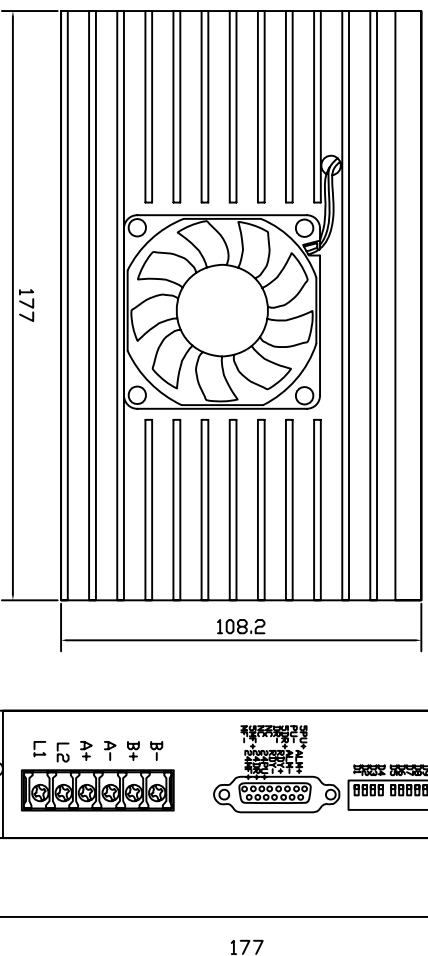
- ☆ 無水滴、蒸氣、腐蝕性氣體、引火性氣體、可燃物、漂淨性金屬塵埃及油性灰塵之場所。
- ☆ 環境溫度必須在 0℃ 至 +40℃ 範圍內。
- ☆ 相對溼度必須在 0% 至 90% 範圍內，且無結露情況。
- ☆ 無電磁雜訊干擾及漏電之場所。
- ☆ 當本體溫度達 70℃ 時，請裝設適當之散熱裝置。
- ☆ 不可安裝在連續振動或有機械衝擊之場合，若必須，請加裝緩衝吸收之裝置。
- ☆ 最好安裝於箱體內並有適當之通風裝置。

2-2 安裝方式及空間

為了使冷卻效果良好，其四周相鄰之物品必須保持足夠的空間。如下圖所示：

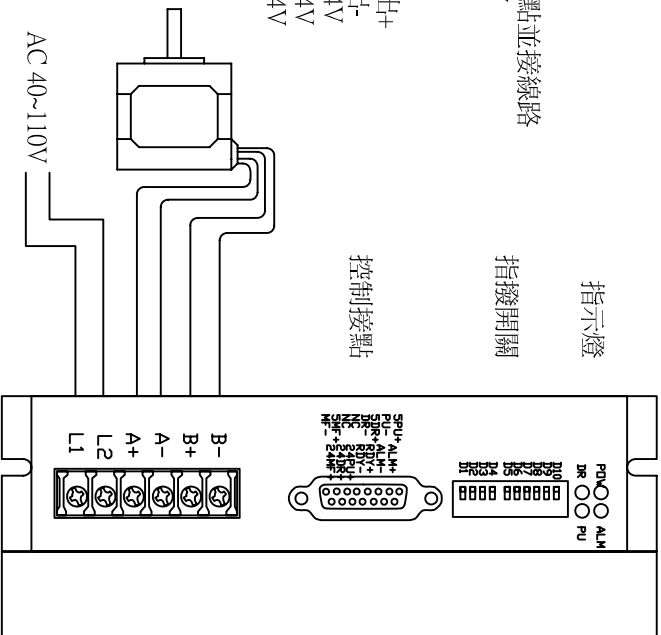


2-3 外觀尺寸 (單位: mm)



三. 產品各部名稱及說明

- SPU+：步進脈波信號+5V
- PU-：步進脈波信號-
- 5DR+：方向控制信號+5V
- DR-：方向控制信號-
- NC：無功能。請勿利用此點並接線路
- 5MF+：馬達釋放信號+5V
- MF-：馬達釋放信號-
- ALM+：警報信號輸出+
- ALM-：警報信號輸出-
- RDY+：準備好了信號輸出+
- RDY-：準備好了信號輸出-
- 24PU+：步進脈波信號+24V
- 24DR+：方向控制信號+24V
- 24MF+：馬達釋放信號+24V



CHYEN DEN ENTERPRISE CO., LTD
TEL/04-26918888 FAX/04-26915588
Email: chyen.den@ms.hinet.net
http://chyenden.com.tw

3-1 LED 指示燈

標示名稱	顏色	通電狀態	說明
POWER	綠色	亮燈	驅動器接受 AC40~110V時，此燈亮。
ALM	紅色	熄滅	當驅動器溫度超過80度時此燈亮，驅動器停止工作，直到驅動器溫度降至50度，驅動器自動恢復工作。
PU	綠色	熄滅	輸入接點PU接受訊號時，此燈亮。
DR	綠色	熄滅	輸入接點DR接受訊號時，此燈亮。

3-2 脈波入力模式

DP9	ON：雙脈波，PU = 正轉脈波信號，DR = 反轉脈波信號
	OFF：單脈波，PU = 脈波信號，DR = 方向信號

3-3 自我測試功能

DP10	ON：測試模式，馬達以30 rpm的速度運轉
	OFF：正常模式，接收外部訊號

3-4 解析設定

解析	200	400	800	1000	1600	2000	3200	4000
D5	ON	ON	ON	ON	ON	ON	ON	ON
D6	ON	ON	ON	ON	OFF	OFF	OFF	OFF
D7	ON	ON	ON	OFF	ON	ON	OFF	OFF
D8	ON	OFF	ON	OFF	ON	OFF	ON	OFF
解析	5000	6400	8000	10000	12800	16000	20000	40000
D5	OFF	OFF	OFF	OFF	OFF	OFF	OFF	OFF
D6	ON	ON	ON	ON	OFF	OFF	OFF	OFF
D7	ON	ON	ON	ON	ON	ON	OFF	OFF
D8	ON	ON	ON	OFF	ON	ON	ON	OFF

3-5 RUN電流調整

- 馬達在運轉時之驅動電流值，電流值如下表所示。
- 若驅動器之驅動電流值大於馬達規格之電流值，則馬達會過熱甚至於燒毀。
- 若驅動器之驅動電流值小於馬達規格之電流值，則馬達在扭力及速度響應上會較遜色，但馬達之溫昇、振動及噪音會較低。
- 觀察在通電中調整電流值，否則易造成驅動器或馬達燒毀。

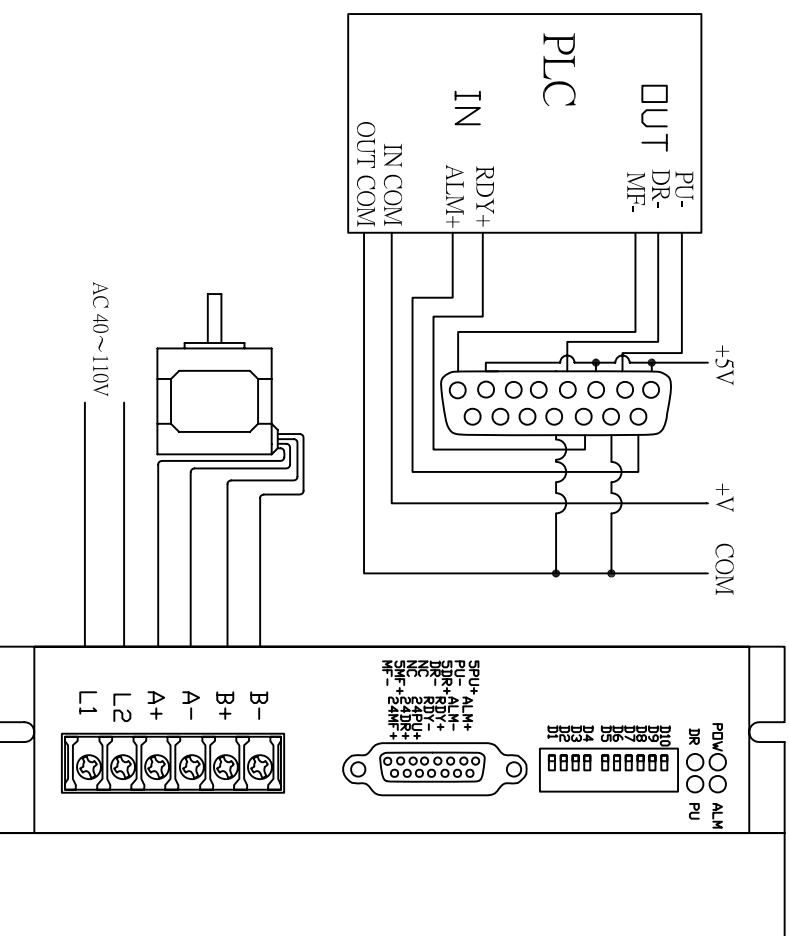
RUN電流	0.5	1.0	1.5	2.0	2.5	3.0	3.5	4.0
D1	OFF	OFF	OFF	OFF	OFF	OFF	OFF	OFF
D2	OFF	OFF	OFF	OFF	ON	ON	ON	ON
D3	OFF	OFF	OFF	ON	ON	OFF	ON	ON
D4	OFF	ON	ON	OFF	ON	ON	OFF	ON

RUN電流	4.5	5.0	5.5	6.0	6.5	7.0	7.5	8.0
D1	ON	ON	ON	ON	ON	ON	ON	ON
D2	OFF	OFF	OFF	OFF	ON	ON	ON	ON
D3	OFF	OFF	ON	ON	OFF	OFF	ON	ON
D4	OFF	ON	ON	OFF	ON	ON	OFF	ON

3-6 接線端子說明

腳位	名稱	功能	說明
1	SP1+	輸入信號光電隔離正端	接+5V供電電源，+5V~+24V均可驅動，高於+5V需接限流電阻
2	PU-	DP9=OFF為步進脈波信號 DP9=ON為正向步進脈波信號	下線有效，每當脈波由高變低時馬達走一步，輸入電阻 220Ω
3	SDR+	輸入信號光電隔離正端	接+5V供電電源，+5V~+24V均可驅動，高於+5V需接限流電阻
4	DR-	DP1=OFF為方向控制信號 DP1=ON為反向步進脈波信號	用於改變馬達運轉方向，輸入電阻 220Ω
5、6	NC	無功能	請勿利用此點配線或並接線路
7	SMF+	輸入信號光電隔離正端	接+5V供電電源，+5V~+24V均可驅動，高於+5V需接限流電阻
8	MF-	馬達釋放信號	有效(低電位)時切斷馬達線圈電流，驅動器停止工作，馬達處於自由狀態
9	PI+	Alarm輸出+	驅動器Alarm時，此接點導通(閉集極)，電流方向由+到-
10	PI-	Alarm輸出-	
11	RDY+	Ready輸出+	驅動器Ready時，此接點導通(閉集極)，電流方向由+到-
12	RDY+	Ready輸出-	
13	24PU+	輸入信號光電隔離正端	接+24V供電電源，跟SP1+擊一使用
14	24DR+	輸入信號光電隔離正端	接+24V供電電源，跟SDR+擊一使用
15	24MF+	輸入信號光電隔離正端	接+24V供電電源，跟SMF+擊一使用
L1、L2		電源	AC40~110V
+A、-A		馬達接線	
+B、-B			

四. 配線例



- 所有輸入信號均通過光電隔離，為確保內部高速度光耦可靠導通，要求提供控制信號的電流驅動能力至少15mA
- 驅動器內部已串入光耦限流電阻，當輸入信號電壓高於5V時，可根據需要外串電阻R進行限流。
(V = 5V, R = 0; V = 12V, R = 510Ω)

- 為了防止驅動器受到干擾，建議採用雙隔離電纜線；同一機器內只允許在同一點接地，如果不是真實接地線，可能干擾嚴重，此時隔離線不接。
- 如果一個電源供多台驅動器，應在電源處採取並聯連接，不允許先到一台，再到另一台鏈狀式連接。

五. 故障處理

5-1 不旋轉

確認項目	確認內容	處理
檢查電源電路的配線。	驅動器的入力電源是否投入? 電源容量是否足夠? 馬達接線是否正確?	請投入交流電源。 請更換符合驅動器之入力電源。 請參考步進馬達之相位綠色，修正配線。
異常保護指示燈點亮。	驅動器的溫度是否過高? 馬達接線是否正確? 量測馬達阻抗是否異常? 控制馬達及驅動器是否為相同之脈波配線及設定。	增設散熱裝置。 請參考步進馬達之相位綠色，修正配線。 阻抗異常時，請更換步進馬達。 請將控制器及驅動器設為相同之驅動模式。
脈波訊號及設定。	脈波驅動方式? 控制器及驅動器之脈波配線是否對應?	[1P->1P] [2P->2P] [1P->1P] [2P->2P] 請參考配線例
異常復歸訊號。	異常復歸訊號是否導通?	正常運轉時，請勿將此接點導通。

5-2 定位精度不良

確認項目	確認內容	處理
解析度設定。	指撥開關是否位於正確位置? 脈波入力之雜訊防止是否確實?	請參考解析度設定，並調整於正確位置。 請參照配線例。
入力脈波。	控制器脈波輸出是否變形? 周邊繼電器等是否有防止突波之設施?	請修正控制器之輸出脈波。 請裝設突波吸收器。
機械系統。	脈波出力電壓、電流是否足夠? 傳動元件是否鬆動、共振?	請修正控制器之輸出脈波。 請將傳動元件固定。 例如：聯軸器、時規皮帶、齒輪等。
運轉電流。	RUN、STOP設定值是否太小?	請將設定值調整至符合馬達規格之電流值。 更換原裝開關。
原點開關。	原點開關是否異常? 原點信號號是否有雜訊侵入? 程式是否有累積誤差之情況?	檢查原裝開關的配線。 修正程式。
軟體程式。	加減速、初速、運轉速度不良?	請調整適當之參數值。

5-3 旋轉不安定

確認項目	確認內容	處理
馬達配線。	馬達接線是否正確? 量測馬達阻抗是否異常?	請參考步進馬達之相位綠色，修正配線。 阻抗異常時，請更換步進馬達。
馬達絕緣劣化。	量測馬達線圈阻抗及對外殼阻抗是否異常?	阻抗異常時，請更換步進馬達。

5-4

- 馬達溫昇過高，請參閱調整說明。
- 扭力不足，請聯絡本公司營業人員做適當之調整。
- 若驅動器損毀，請寄回本公司維修，並註明損壞原因以利快速維修。
- 請勿自行拆裝驅動器，以免造成人為因素之損壞或危險。

六. 規格表

品名型號	三相步進馬達微步進驅動器 CDC-2180MVB
電源入力	AC40~110V
驅動方式	定電流雙極性驅動方式
輸出電流	0.5A~8.0A
微步進解析度	共16種解析度可設定，最高40000PR
輸入訊號規格	PU / DR入力阻抗220Ω；MF入力阻抗30Ω 信號電壓H：+4~+5V，L：0~+0.5V
脈波入力訊號	Dir/Pulse (1P模式) 負緣觸發入力，DIR>2.5us、Pulse>2.5us CW/CCW (2P模式) 負緣觸發入力，解析度設定、自我測試功能
功能開關設定	運轉電流、停止電流、脈波入力模式、解折度設定、自我測試功能
LED燈號	電源入力燈號、異常保護燈號、脈衝輸入燈號
工作溫度	0~40°C
工作溼度	0%~90%RH
尺寸	178 x 108 x 42 mm
重量	810g

七. 馬達接線例

馬達相位	A相	A相	B相	B相	A_COM	B_COM	總線數
廠牌	黑色	綠色	紅色	藍色	黃色	白色	六線式
VEXTA	黑色	綠色	紅色	藍色	黃色	白色	六線式
TAMAGAWA	黑色	綠色	紅色	藍色	黃色	白色	六線式
CHYEN DEN	黑色	綠色	紅色	藍色	黃色	白色	六線式
OEM TYPE-1	黑色	綠色	紅色	藍色	黑/白	紅/白	八線式
CHYEN DEN	黑色	綠色	紅色	藍色	黑/白	藍/白	八線式
OEM TYPE-2	黑色	綠色	紅色	藍色	綠/白	藍/白	八線式

- 以上所示僅供參考用，若原廠之接線顏色有所異動，恕不另行通知。
- 如有馬達接線問題，請參閱本公司型錄或聯絡本公司營業人員。

- 請將A_com及B_com獨立包紮絕緣，以免損壞驅動器。

- 在驅動器通電當中，不可插拔馬達線及設定指撥開關，否則將導致燒毀。
- 驅動器斷電後，請等候五秒，再通電，否則將導致燒毀。

千電實業有限公司

總公司/台中縣大肚鄉遊園路一段61~3號
TEL/04-26918888 FAX/04-26915588
桃園營業所/桃園縣蘆竹鄉南坎路二段9號8F~7
TEL/03-3119112 FAX/03-3119030
高雄營業所/高雄市苓雅區成功一路232號11樓之7
TEL/07-2693581 FAX/07-2693571
Email:Chyen.Den@msa.hinet.net



CHYEN DEN ENTERPRISE CO.,LTD
TEL/04-26918888 FAX/04-26915588
Email:chyen.den@msa.hinet.net
http://chyenden.com.tw