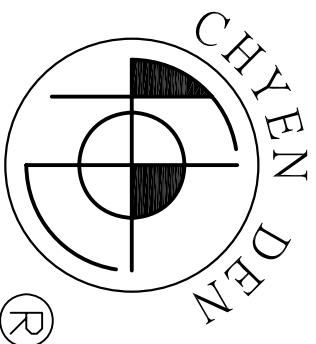


CDPG-2D33M 步進調速驅動器



使用說明書

- 安全上之注意事項
- 產品內容確認
 - 儲存及安裝
 - 產品各部名稱及說明
 - 入力訊號/出力訊號
 - 配線例
 - 故障處理
 - 規格表
 - 馬達接線例

產品特點

- ☆二相微步步進驅動器內含單晶片模組，可簡易的控制步進馬達，正轉/反轉/調速共有四種模式可供選擇
- ☆入力電源：DC12~30V。
- ☆驅動方式：定電流雙脈衝性驅動方式，具自動停止半電流功能(0.1秒作動)。
- ☆驅動電流：0.5A~3.0A/相(欲調整請洽工程師)
- ☆解析：共4種解析可設定，最高3200 P/R。
- ☆低噪音、穩定性佳。
- ☆適用馬達：42~57mm，二相4線/6線之步進馬達。
- ☆重量：115g
- ☆尺寸：96 x 57 x 20.7 mm

安全上的注意事項

- ★安裝、運轉、調整、保養、檢查之前請務必熟讀本說明書及步進馬達之相關規定。
- ★請熟悉機器之知識，安全的訊息，以及所有注意事項以後才可使用。
- ★本使用說明書，將安全注意事項的等級區分為『危險』『禁止』。

- ⚠ **危險**：錯誤的使用方法，會引起危險的狀況，可能導致受傷或死亡。
- ⚠ **注意**：錯誤的使用方法，會引起危險的狀況，可能導致中度傷害，或造成物品損壞。
- ⊘ **禁止**：禁止事項。

◆此外，雖然『注意』所記載為注意事項，視狀況仍有可能引起重大事故。
◆所記載都為重要的內容，因此請務必遵守。

I. 使用

⚠ 危險	<ol style="list-style-type: none"> 1.請絕對不要觸摸驅動器內部。 2.請務必將驅動器及馬達外殼接地。 3.移動、配線、保養、檢查時請關閉電源，確認電源指示燈完全熄滅以後才可實施。 4.通電中，請勿移除插拔式之歐規端子。 5.運轉中，請絕對不可觸摸馬達的回轉部位。 	<p>否則可能有觸電之虞。</p> <p>否則可能有觸電之虞。</p> <p>否則可能有觸電之虞。</p> <p>否則可能有觸電、損壞之虞。</p> <p>否則可能有受傷之虞。</p>
------	--	--

⚠ 注意

- 1.請勿使用在有水滴、蒸氣、腐蝕性氣體、引火性氣體、可燃物、漂淨性金屬塵埃及油性灰塵之場所。
 - 2.由於驅動器、馬達、周邊機器會有溫昇，因此請勿觸摸。
 - 3.通電中或關電後的短時間內，驅動器的電容器、回生電阻、晶體、馬達等形成高溫，因此請勿觸摸。
- 否則可能有觸電、火災之虞。
- 否則可能有受傷之虞。
- 否則可能有觸電、燙傷之虞。

II. 安裝

⚠ 注意	<ol style="list-style-type: none"> 1.請勿堵住吸排氣口，或進入異物。 2.驅動器和控制盤，或和其他之機器的間隔請保持規定之距離。 3.請安裝於金屬等不燃物上。 4.請務必遵守所指定的安裝方式。 5.請勿給予強烈的衝擊。 	<p>否則可能有火災之虞。</p> <p>否則可能有火災之虞。</p> <p>否則可能有火災之虞。</p> <p>否則可能有火災之虞。</p> <p>否則可能有異常動作之虞。</p>
------	--	---

III. 配線

⚠ 注意	<ol style="list-style-type: none"> 1.請正確的實施配線。 	<p>否則可能有火災、觸電、受傷之虞。</p>
------	---	-------------------------

IV. 操作、運轉

⚠ 注意	<ol style="list-style-type: none"> 1.請確認電源規格正常。 2.發生異常保護時請確實清除原因，確保安全以後才重新啟動。 3.試車時請固定馬達或周邊機器。 4.馬達沒有附加保護裝置。請設置溫度過高防止，緊急停止裝置等。 5.由於和車器是機械的位置保持用，因此請勿當作確保機械安全的停止裝置使用。 6.通電中請勿更改指撥開關位置。 7.未接馬達時，請勿通電。 	<p>否則可能有觸電、受傷、火災之虞。</p> <p>否則可能有受傷之虞。</p> <p>否則可能有受傷之虞。</p> <p>否則可能有觸電、受傷、火災之虞。</p> <p>否則可能有受傷之虞。</p> <p>否則可能有損壞之虞。</p> <p>否則可能有損壞之虞。</p>
------	--	---

V. 保養、檢查

⚠ 注意	<ol style="list-style-type: none"> 1.電源線路的電容器、驅動晶體等，因老化而降低容量或特性衰減，為防止因故障而造成二次災害，建議以五年更換一次為宜。 	<p>易造成故障之虞。</p>
------	---	-----------------

⊘ 禁止	<ol style="list-style-type: none"> 1.除本公司以外，請勿拆裝、修理、變更等。 	
------	---	--

VI. 廢棄

⚠ 注意	<ol style="list-style-type: none"> 1.廢棄之驅動器，請當做產業廢棄物處理。 	
------	--	--

一. 產品內容確認

- ◎ 驅動器本體 一台
- ◎ 使用說明書 一本

二. 儲存及安裝

2-1 儲存

本產品在安裝之前應置於其包裝箱內，若產品暫不安裝使用，為了使該產品能符合本公司的保固範圍內及日後的維護，儲存時務必注意下列事項：

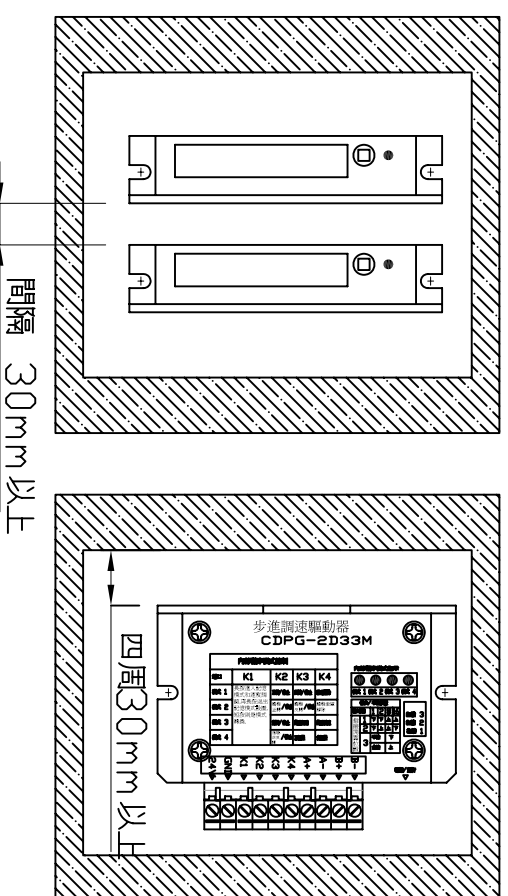
- ☆ 必須置於無塵垢、乾燥之場所。
- ☆ 環境溫度必須在 -20℃ 至 +60℃ 範圍內。
- ☆ 相對溼度必須在 0% 至 90% 範圍內，且無結露情況。
- ☆ 不可儲存於含有腐蝕性氣體之環境中。
- ☆ 最好適當包裝存放在架子或櫃內。

2-2 安裝環境

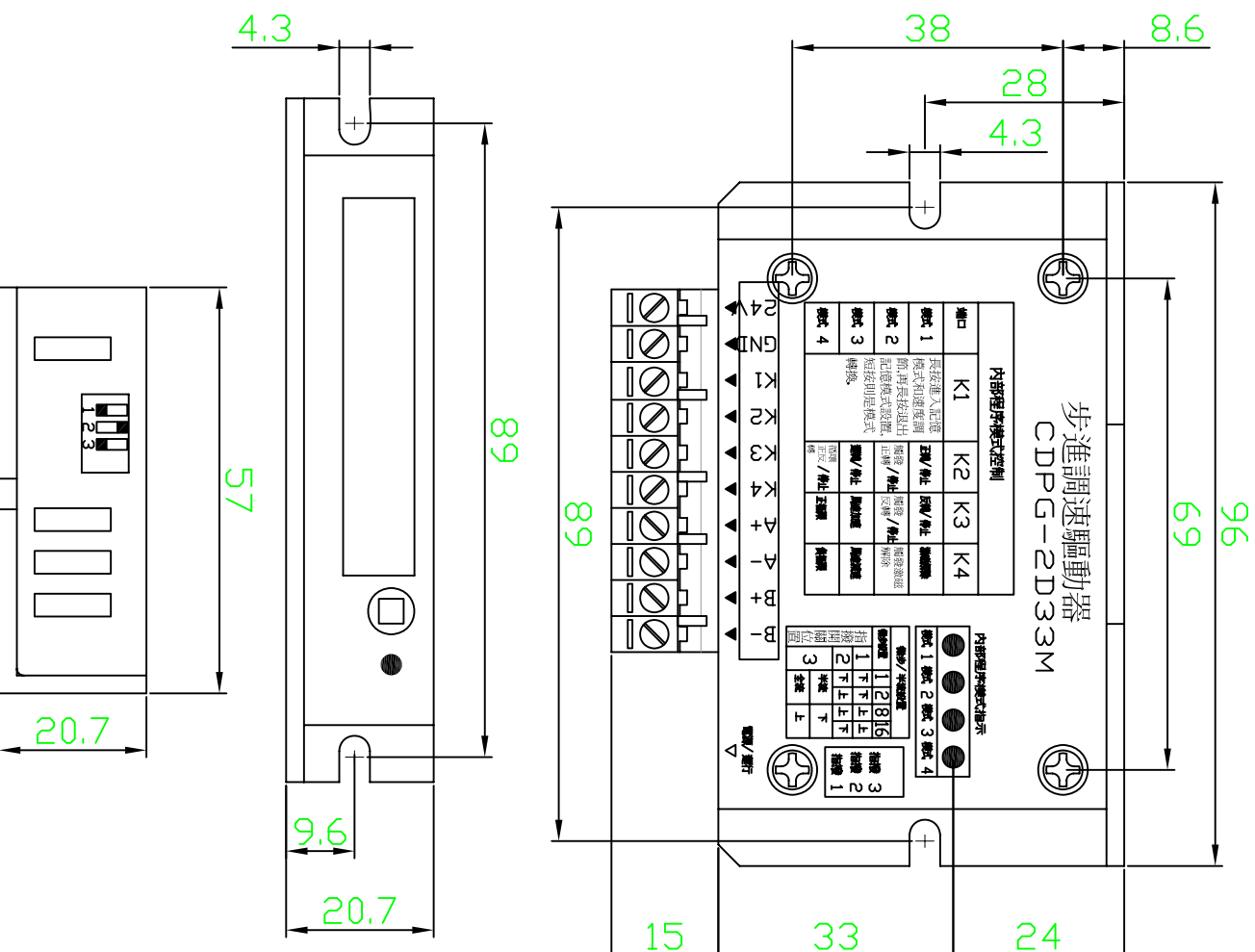
- ☆ 無水滴、蒸氣、腐蝕性氣體、引火性氣體、可燃物、漂淨性金屬塵埃及油性灰塵之場所。
- ☆ 環境溫度必須在 0℃ 至 +40℃ 範圍內。
- ☆ 相對溼度必須在 0% 至 90% 範圍內，且無結露情況。
- ☆ 無電磁雜訊干擾及漏電之場所。
- ☆ 當本體溫度達 70℃ 時，請裝設適當之散熱裝置。
- ☆ 不可安裝在連續振動或有機械衝擊之場合，若必須，請加裝緩衝吸收之裝置。
- ☆ 最好安裝於箱體內並有適當之通風裝置。

2-2 安裝方式及空間

為了使冷卻效果良好，其四周相鄰之物品必須保持足夠的空間。如下圖所示：



2-3 外觀尺寸 (單位: mm)



CHYEN DEN ENTERPRISE CO., LTD
TEL/04-26918888 FAX/04-26915588
Email:chyenden@mshinet.net
http://chyenden.com.tw

3-1 LED 指示燈

標示名稱	顏色	通電狀態	說明
雙色指示燈	綠色	亮燈	程式執行時，此燈亮。
	紅色	亮燈	通電時，此燈亮。

3-2 指撥開關

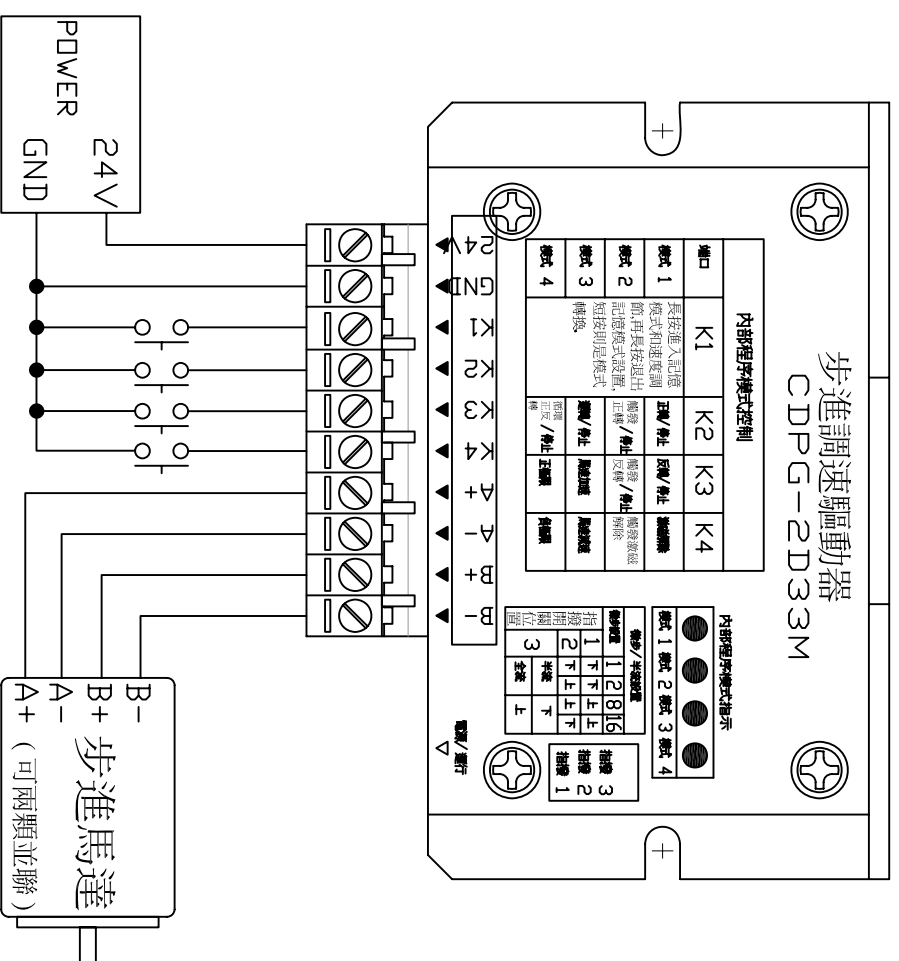
微步 / 半流設置			
微步設置	1	2	8 16
	1	下	上
	2	下	上
	3	半流	下
		全流	上

指撥開關位置

3-3 接線端子說明

內部程序模式控制			
端口	K1	K2	K3
模式 1	長按進入記憶模式和速度調節,再長按退出記憶模式設置,短按則是模式轉換。	正轉/停止 觸發/停止	反轉/停止 觸發/停止
模式 2		正轉 觸發/停止	反轉 觸發/停止
模式 3		運轉/停止	馬達加速
模式 4		循環 正反/停止	馬達減速
			負極限

四. 配線例



簡易操作說明:依圖示連接好K1/K2/K3/K4開關接線,只要按K1/K2/K3/K4開關,就會依照目前的模式,進行對應的動作
 簡要說明如何設置模式和速度的記憶
 (出廠預設為模式一,速度為最低速)

首先要選擇模式,例如:要設定為模式三,首先短按K1鍵,使模式指示燈顯示到模式三,然後進行速度設定,長按K1約5秒,至模式燈全亮後鬆手,此時步進馬達運轉,按K3加速,K4減速,調至需要的速度後,長按K1約5秒,模式燈全亮後鬆手,完成記憶設置

※正負極限如需電源需外接+5V供電，並與驅動器共地

五. 故障處理

5-1 不旋轉

確認項目	確認內容	處理
檢查電源電路的配線。	驅動器的人力電源是否接對?	請投入直流電源。
	驅動器正負電源是否接錯?	若正負電源接錯，請送回原廠維修。
	電源容量是否足夠?	請更換符合驅動器之人力電源。
	馬達接線是否正確?	請參考步進馬達之相位線色，修正配線。
	驅動器的溫度是否過高?	增設散熱裝置。
	馬達接線是否正確?	請參考步進馬達之相位線色，修正配線。
	異常保護指示燈點亮。	量測馬達阻抗是否異常?

5-2 旋轉不安定

確認項目	確認內容	處理
馬達配線。	馬達接線是否正確?	請參考步進馬達之相位線色，修正配線。
馬達阻攔。	量測馬達阻抗是否異常?	阻抗異常時，請更換步進馬達。
馬達絕緣劣化。	量測馬達線圈阻抗及對外殼阻抗是否異常?	阻抗異常時，請更換步進馬達。

5-3

- ◇ 馬達溫昇過高，請參閱調整說明。
- ◇ 扭力不足，請聯絡本公司營業人員做適當之調整。
- ◇ 若驅動器損毀，請寄回本公司維修，並註明損壞原因以利快速維修。
- ◇ 請勿自行拆裝驅動器，以免造成人為因素之損壞或危險。

六. 規格表

品名型號	步進調速驅動器 CDPG-2D33M
電源入力	DC12~30V
驅動方式	定電流變極性驅動方式
輸出電流	0.5A~3.0A
微步解析度	共4種解析可設定，最高3200 (16細分)
輸入訊號規格	信號電壓 H：++/+5V，L：0~+0.5V
功能開關設定	運轉電流 (給工程師、解析度設定)
LED燈號	雙色指示燈，含電源入力燈號、運轉燈號
工作溫度	0~40°C
工作溼度	0%~90%RH
尺寸	96x57x20.7mm
重量	115g

七. 馬達接線例

馬達相位	A相	A相	B相	B相	A_COM	B_COM	總線數
VEXTA	黑色	綠色	紅色	藍色	黃色	白色	六線式
TAMAGAWA	黑色	綠色	紅色	藍色	黃色	白色	六線式
CHYEN DEN OEM TYPE-1	黑色	綠色	紅色	藍色	黃色	白色	六線式
CHYEN DEN OEM TYPE-2	黑色	綠色	紅色	藍色	黑/白	紅/白	八線式

◇以上所示僅供參考用，若原廠之接線顏色有所異動，恕不另行通知。
 ◇如有馬達接線問題，請參閱本公司型錄或聯絡本公司營業人員。

- ★請將A_com及B_com獨立包紮絕緣，以免損壞驅動器。
- ★在驅動器通電當中，不可插拔馬達線及設定指撥開關，否則將導致燒毀。
- ★驅動器應使用獨立直流電源，不可並接其它裝置如繼電器或電磁閥，否則可能導致干擾現象。

千電實業有限公司

總公司/台中縣大肚鄉遊園路一段61~3號
 TEL/04-26918888 FAX/04-26915588
 桃園營業所/桃園縣蘆竹鄉南坎路二段9號8F~7
 TEL/03-3119112 FAX/03-3119030
 高雄營業所/高雄市苓雅區成功一路232號11樓之7
 TEL/07-2693581 FAX/07-2693571
 Email:Chyen.Den@msa.hinet.net