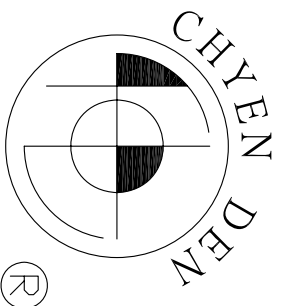


CDBL-24 BLDC MOTOR DRIVER



使用說明書

安全上之注意事項
 產品內容確認
 儲存及安裝
 產品各部名稱及說明
 入力訂號出力訂號
 配線例
 故障處理
 規格表
 馬達接線例

產品特點

- ☆不穩的轉矩輸出，具高扭力特性。
- ☆低噪音，長時間使用馬達不發燙。
- ☆體積小、效率高、壽命長，可瞬間高速正反轉，加速減速時間獨立調整...
- ☆內部/外部速度調整選擇。
- ☆馬達每轉輸出12或24個脈波可供檢知運算使用
- ☆提供三相霍爾信號輸出，專供使用PLC或微電腦計算絕對位置使用

安全上的注意事項

- ★安裝、運轉、調整、保養、檢查之前請務必熟讀本說明書及步進馬達之相關規定。
 - ★請熟悉機器之知識，安全的訊息，以及所有注意事項以後才可使用。
 - ★本使用說明書，將安全注意事項的等級區分為『危險』『注意』『禁止』。
- ⚠ 危險：錯誤的使用方法，會引起危險的狀況，可能導致受傷或死亡。
- ⚠ 注意：錯誤的使用方法，會引起危險的狀況，可能導致中度傷害，或造成物品損壞。
- ⊘ 禁止：禁止事項。
- ◆此外，雖然『注意』所記載為注意事項，但狀況仍有可能引起重大事故。
- ◆所記載都為重要的內容，因此請務必遵守。

危險	注意
1.請絕對不要觸摸驅動器內部。 2.請務必將驅動器及馬達外接接地。 3.移動、配線、保養、檢查時請關閉電源，確認電源指示燈完全熄滅以後才可實施。 4.通電中，請勿移除插板式之散熱端子。 5.運轉中，請絕對不可觸摸馬達的回轉部位。	否則可能有觸電之虞。 否則可能有觸電之虞。 否則可能有觸電之虞。 否則可能有觸電、損壞之虞。 否則可能有受傷之虞。
1.請勿使用在有水滴、蒸氣、腐蝕性氣體、引火性氣體、可燃物、漂浮性金屬塵埃及油性灰塵之場所。 2.由於驅動器、馬達、周邊機器會有溫昇，因此請勿觸摸。 3.通電中或關電後的短時間內，驅動器的電容器、再生電阻、晶體、馬達等形成高溫，因此請勿觸摸。	否則可能有觸電、火災之虞。 否則可能有燙傷之虞。 否則可能有燙傷之虞。 否則可能有觸電、燙傷之虞。
1.請勿堵住吸排氣口，或進入異物。 2.驅動器和控制盤，或和其他之機器的間隔請保持規定之距離。 3.請安裝於金屬等不燃物上。 4.請務必遵守所指定的安裝方式。 5.請勿給予強烈的衝擊。	否則可能有火災之虞。 否則可能有火災之虞。 否則可能有火災之虞。 否則可能有火災之虞。 否則可能有異常動作之虞。
1.請正確的實施配線。	否則可能有火災、觸電、受傷之虞。

注意	禁止
1.請確認電源規格正常。 2.發生異常保護時請確實清除原因，確保安全以後才重新啓動。 3.試車時請固定馬達或周邊機器。 4.馬達沒有附加保護裝置。請設置溫度過高防止、緊急停止裝置等 5.由於制車器是機械的位置保持用，因此請勿當作確保機械安全的停止裝置使用。 6.通電中請勿更改指撥開關位置。	否則可能有觸電、受傷、火災之虞。 否則可能有受傷之虞。 否則可能有受傷之虞。 否則可能有觸電、受傷、火災之虞。 否則可能有受傷之虞。 否則可能有損壞之虞。
1.電源線路的電容器、驅動器晶體等，因老化而降低容量或特性衰減，為防止因故障而造成二次災害，建議以五年更換一次為宜。	易造成故障之虞。
1.除本公司以外，請勿拆裝、修理、變更等。	注意
1.廢棄之驅動器，請當做產業廢棄物處理。	注意

一. 產品內容確認

- ◎ 驅動器本體 一台
- ◎ 使用說明書 一本

二. 儲存及安裝

2-1 儲存

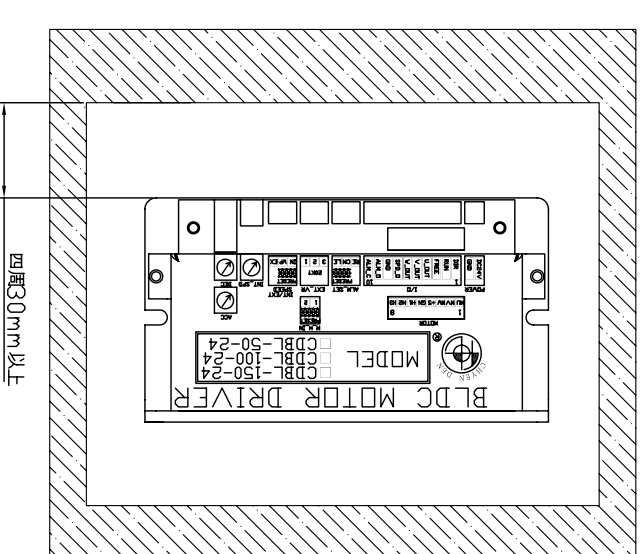
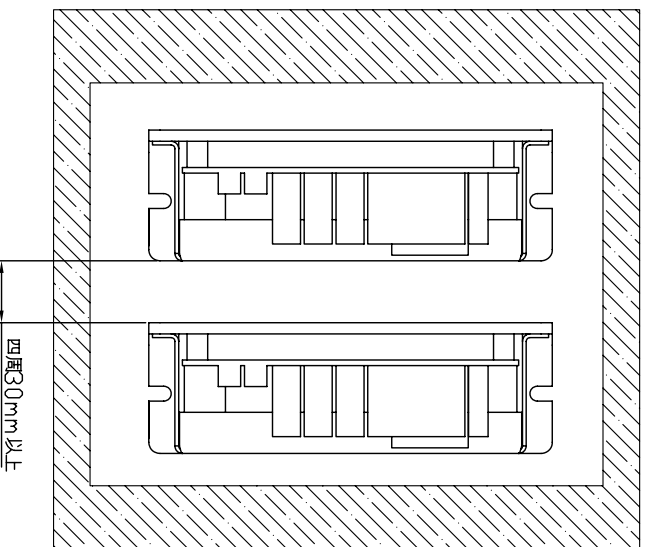
- 本產品在安裝之前應置於其包裝箱內，若產品暫不安裝使用，為了使該產品能符合本公司的保固範圍內及日後的維護，儲存時務必注意下列事項：
- ☆ 必須置於無塵垢、乾燥之場所。
 - ☆ 環境溫度必須在 -20°C 至 +60°C 範圍內。
 - ☆ 相對溼度必須在 0% 至 90% 範圍內，且無結露情況。
 - ☆ 不可儲存於含有腐蝕性氣體之環境中。
 - ☆ 最好適當包裝存放在架子或櫃面。

2-2 安裝環境

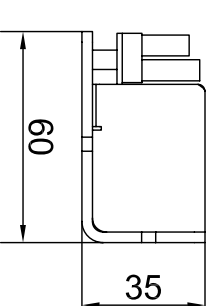
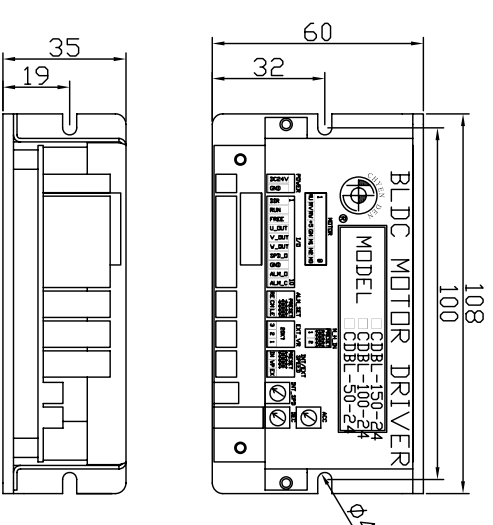
- ☆ 無水滴、蒸氣、腐蝕性氣體、引火性氣體、可燃物、漂浮性金屬塵埃及油性灰塵之場所。
- ☆ 環境溫度必須在 0°C 至 +40°C 範圍內。
- ☆ 相對溼度必須在 0% 至 90% 範圍內，且無結露情況。
- ☆ 無電磁雜訊干擾及漏電之場所。
- ☆ 當本體溫度達 60°C 時，請裝設適當之散熱裝置。
- ☆ 不可安裝在連續振動或有機械衝擊之場合，若必須，請加裝緩衝吸收之裝置。
- ☆ 最好安裝於箱體內或有適當之通風裝置。
- ☆ 冷却方式：自然冷却或強制風冷

2-2 安裝方式及空間

為了使冷卻效果良好，其四周相鄰之物品必須保持足夠的空間。如下圖所示：



2-3 外觀尺寸



三. 產品各部名稱及說明

- ☆ JPI 跳線 (設定Hall sensors角度位置, 2 Pin)
 短路 -> 馬達 Sensors 位置為 120度
 開路 -> 馬達 Sensors 位置為 60度
 NOTE: 錯誤的角度選擇可能損壞驅動器
- ☆ EXT_VR 接頭 (外部轉速控制輸入端, 3 Pin)
 1 -> 外部調速旋鈕 +V 接點
 2 -> 外部調速旋鈕 Wiper 接點(調整點)
 3 -> 外部調速旋鈕 0V 接點(GND)
 NOTE: 使用外部可變電阻調速時請搭配20K歐姆, 電壓範圍0~5V。
- ☆ INT/EXT(SPEED) 接頭 (內外部速度選擇設定, 3 Pin)
 1,2: 短路 -> 設定由內部VR調速
 2,3: 短路 -> 設定由外部VR或外部電壓調速
- ☆ POWER 電源輸入連接頭
 DC24V -> 電源輸入 +24V 接點
 GND -> 電源輸入 0V(GND) 接點



CHYEN DEN ENTERPRISE CO.,LTD
 TEL/04-26918888 FAX/04-26915588
 Email: chyen.den@msa.hinet.net

☆MOTOR接頭 [馬達輸出訊號接線端, 8 Pin]

腳位	名稱	出線顏色
1	馬達線圈 U相	藍
2	馬達線圈 V相	白
3	馬達線圈 W相	棕
4	馬達線圈 W相	橙
5	Hall Sensor 電源+	黑
6	Hall Sensor 電源-	黃
7	Hall Sensor HV	灰
8	Hall Sensor HW	綠

☆ I/O 接頭 [信號控制輸入訊號接線端, 10 Pin]

腳位	名稱	出線顏色	馬達綠色
1	CW/CCW 正反轉輸入端	棕	
2	RUN/BRAKE 煞車輸入端	紅	
3	START/STOP 輸出致能控制端	橙	
4	霍爾位置感應器 ,HU 信號輸出端	黃	PLC或CPU偵測
5	霍爾位置感應器 ,HV 信號輸出端	綠	
6	霍爾位置感應器 ,HW 信號輸出端	藍	絕對位置使用
7	SPEED 速度輸出	紫	
8	GND 信號地	黑	
9	ALARM 輸出	Open Collector C	接線注意勿反接
10	ALARM 輸出	Open Collector E	白

☆M_H_IN：馬達過熱保護連接頭(2PIN)
1:2-> 馬達過熱保護開關接點,馬達較專用選購配備

☆ALM_SET：復歸警報鎖定連接頭
1:2短路-> 執行外部復歸
1:2開路-> 正常運轉狀態
2:3短路-> 設定當發生任何驅動器異常時啓動警報機制,馬達運轉停止,輸出功率關閉
2:3開路-> 設定當發生任何驅動器異常時不啓動警報機制,馬達仍然可以運行,直到驅動器過熱!

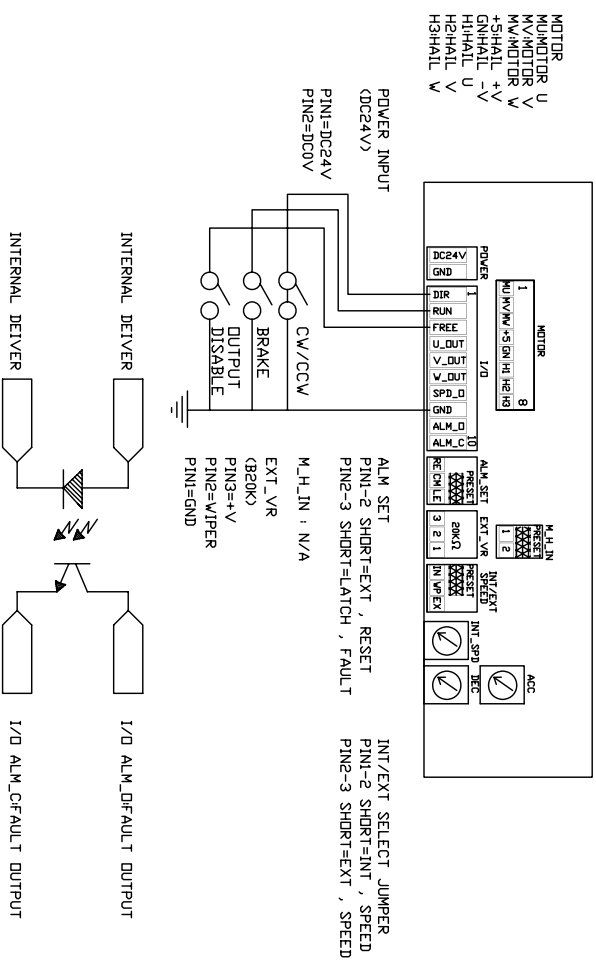
☆INT_SPD：內部速度調整VR
速度調整範圍:50RPM - 25000 RPM

☆ACC：加速時間設定VR
調整範圍:大約0-6sec.

☆ACC：加速時間設定VR
調整範圍:大約0-6sec.

☆DEC：減速時間設定VR
調整範圍:大約0-6sec.

四. 線路圖



六. 規格表

品名型號	直流無刷馬達驅動器 CDBL-50-24 ; CDBL-80-24 ; CDBL-100-24 ; CDBL-150-24
電源入力	DC24V±20% 或 DC 12V(定製品)
額定電流	2A ; 3A ; 4A ; 5A
馬達功率	<200W
速度控制範圍	50:1 RPM
主要功能	加速時間與減速時間獨立設定、馬達瞬間正反轉、內部/外部速度選擇、功率輸出致能制、霍爾C三相信號輸出、即時轉速脈波輸出、警報輸出(鎖定制一)、電流過大偵測、60/120 Hall Sensor 位置選擇、溫度過熱保護(具有安規)、馬達過熱保護(定製品)、外部復歸輸入
速度制方式	內部/外部轉速控制 (20K Omnic 0-5V)
輸入信號	正反轉、運轉/停止、煞車、復歸
工作溫度	0 ~ +60°C
工作溼度	0% ~ 85% RH
尺寸	60(L)x108(W)x30(H)mm
重量	180g

★驅動器應使用獨立直流電源，不可並接其它裝置如繼電器或電磁閥，否則可能導致干擾現象。

★在驅動器通電當中，不可插拔馬達動力端子及設定指撥開關，否則將導致燒燬。

千電實業有限公司

總公司/台中縣大肚鄉遊園路一段61-3號
TEL/04-26918888 FAX/04-26915588
桃園營業所/桃園縣蘆竹鄉南坎路二段9號8F-7
TEL/03-3119112 FAX/03-3119030
Email:Chyen.Den@msa.hinet.net



CHYEN DEN ENTERPRISE CO.,LTD
TEL/04-26918888 FAX/04-26915588
Email:chyen.den@msa.hinet.net