

CDBL-50-24-V20.3

BLDC MOTOR DRIVER

使用說明書

- 安全上之注意事項
- 產品內容確認
- 儲存及安裝
- 產品各部名稱及說明
- 入力訊號/出力訊號
- 配線例
- 故障處理
- 規格表
- 馬達接線例

產品特點

- ☆不穩的轉矩輸出，具高扭力特性。
- ☆低噪音，長時間使用馬達不發燙。
- ☆體積小、效率高、壽命長、可瞬間高速正反轉。
- ☆內部／外部速度調整選擇。
- ☆馬達每轉輸出12或24個脈波可供檢知運算使用

安全上的注意事項

- ★安裝、運轉、調整、保養、檢查之前請務必熟讀本說明書及步進馬達之相關規定。
- ★請熟悉機器的知識，安全的訊息，以及所有注意事項以後才可使用。
- ★本使用說明書，將安全注意事項的等級區分為『危險』『注意』『禁止』。

- ⚠ 危險：錯誤的使用方法，會引起危險的狀況，可能導致受傷或死亡。
- ⚠ 注意：錯誤的使用方法，會引起危險的狀況，可能導致中度傷害，或造成物品損壞。
- ⊘ 禁止：禁止事項。
 - ◆此外，雖然『注意』所記載為注意事項，視狀況仍有可能引起重大事故。
 - ◆所記載都為重要的內容，因此請務必遵守。

⚠ 危險	
1.請絕對不要觸摸驅動器內部。	否則可能有觸電之虞。
2.請務必將驅動器及馬達外殼接地。	否則可能有觸電之虞。
3.移動、配線、保養、檢查時請關閉電源，確認電源指示燈完全熄滅以後才可實施。	否則可能有觸電之虞。
4.通電中，請勿移除插拔式之歐規端子。	否則可能有觸電、損壞之虞。
5.運轉中，請絕對不可觸摸馬達的回轉部位。	否則可能有受傷之虞。
⚠ 注意	
1.請勿使用在有水滴、蒸氣、腐蝕性氣體、引火性氣體、可燃物、漂浮性金屬塵埃及油性灰塵之場所。	否則可能有觸電、火災之虞。
2.由於驅動器、馬達、周邊機器會有溫昇，因此請勿觸摸。	否則可能有燙傷之虞。
3.通電中或關電後的短時間內，驅動器的電容器、回生電阻、晶體、馬達等形成高溫，因此請勿觸摸。	否則可能有觸電、燙傷之虞。
⚠ 注意	
1.請勿堵住吸排氣口，或進入異物。	否則可能有火災之虞。
2.驅動器和控制盤，或和其他之機器的間隔請保持規定之距離。	否則可能有火災之虞。
3.請安裝於金屬等不燃物上。	否則可能有火災之虞。
4.請務必遵守所指定的安裝方式。	否則可能有火災之虞。
5.請勿給予強烈的衝擊。	否則可能有異常動作之虞。
⚠ 注意	
1.請正確的實施配線。	否則可能有火災、觸電、受傷之虞。

⚠ 注意	
1.請確認電源規格正常。	否則可能有觸電、受傷、火災之虞。
2.發生異常保護時請確實清除原因，確保安全以後才重新啟動。	否則可能有受傷之虞。
3.試車時請固定馬達或周邊機器。	否則可能有受傷之虞。
4.馬達沒有附加保護裝置。請設置溫度過高防止，緊急停止裝置等	否則可能有觸電、受傷、火災之虞。
5.由於剎車器是機械的位置保持用，因此請勿當作確保機械安全的停止裝置使用。	否則可能有受傷之虞。
6.通電中請勿更改指撥開關位置。	否則可能有損壞之虞。
⚠ 注意	
1.電源線路的電容器、驅動晶體等，因老化而降低容量或特性衰減，為防止因故障而造成二次災害，建議以五年更換一次為宜。	易造成故障之虞。
⊘ 禁止	
1.除本公司以外，請勿拆裝、修理、變更等。	
⚠ 注意	
1.廢棄之驅動器，請當做產業廢棄物處理。	

一. 產品內容確認

- ◎ 驅動器本體 ----- 一台
- ◎ 使用說明書 ----- 一本

二. 儲存及安裝

2-1 儲存

本產品在安裝之前應置於其包裝箱內，若產品暫不安裝使用，為了使該產品能符合本公司的保固範圍內及日後的維護，儲存時務必注意下列事項：

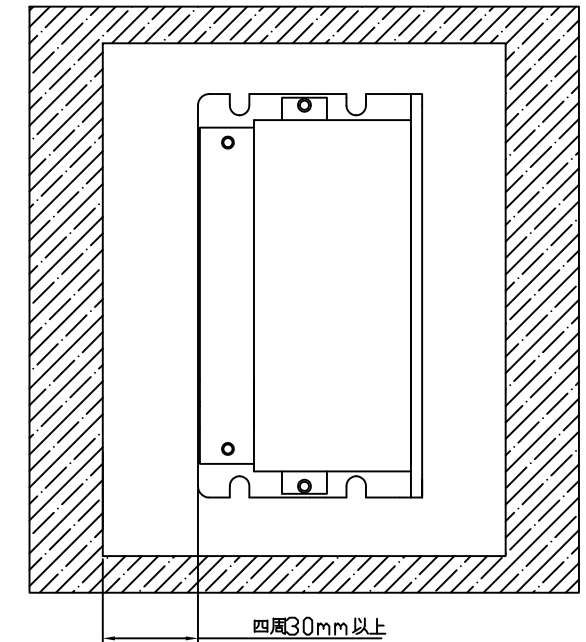
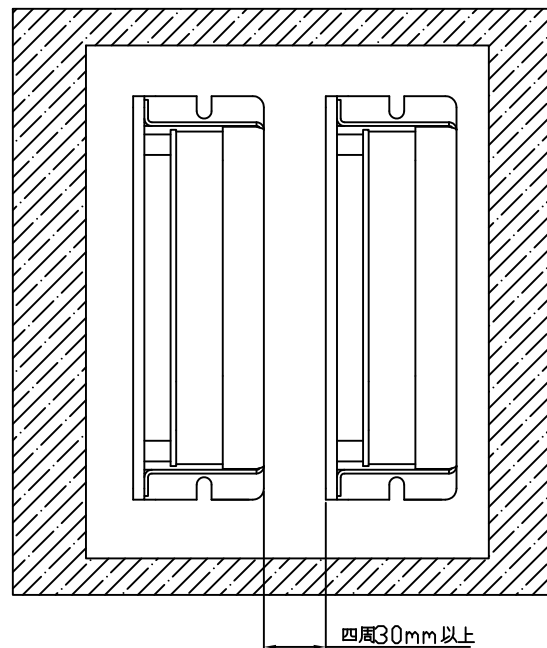
- ☆ 必須置於無塵垢、乾燥之場所。
- ☆ 環境溫度必須在 -20℃ 至 +60℃ 範圍內。
- ☆ 相對溼度必須在 0% 至 90% 範圍內，且無結露情況。
- ☆ 不可儲存於含有腐蝕性氣體之環境中。
- ☆ 最好適當包裝存放在架子上或檯面。

2-2 安裝環境

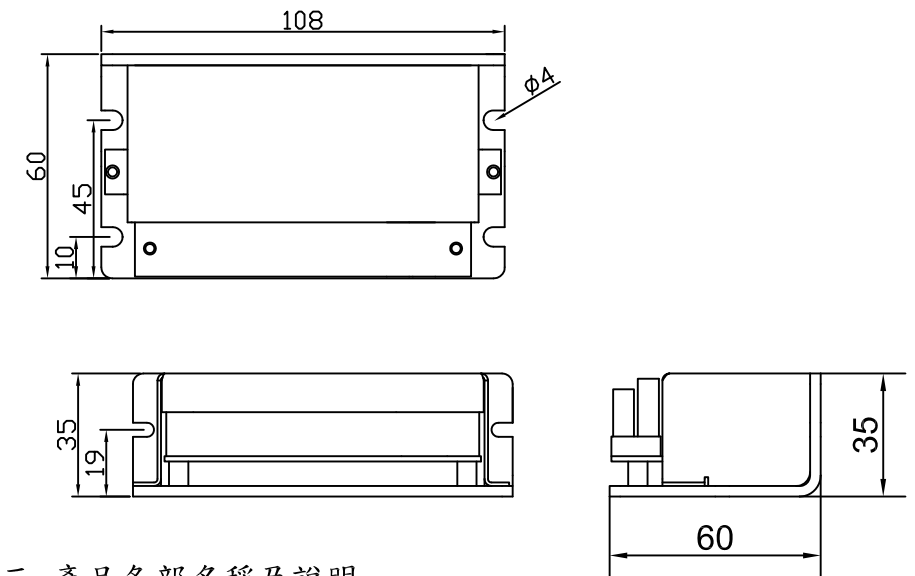
- ☆ 無水滴、蒸氣、腐蝕性氣體、引火性氣體、可燃物、漂浮性金屬塵埃及油性灰塵之場所。
- ☆ 環境溫度必須在 0℃ 至 +40℃ 範圍內。
- ☆ 相對溼度必須在 0% 至 90% 範圍內，且無結露情況。
- ☆ 無電磁雜訊干擾及漏電之場所。
- ☆ 當本體溫度達 60℃ 時，請裝設適當之散熱裝置。
- ☆ 不可安裝在連續振動或有機械衝擊之場合，若必須，請加裝緩衝吸收之裝置。
- ☆ 最好安裝於箱體內並有適當之通風裝置。
- ☆ 冷卻方式:自然冷卻或強制風冷

2-2 安裝方式及空間

為了使冷卻效果良好，其四周相鄰之物品必須保持足夠的空間。如下圖所示：



2-3 外觀尺寸



三. 產品各部名稱及說明

J1 接頭 [外部轉速控制輸入端, 3 Pin]

- 1 -> 外部調速旋鈕+V 接點
 - 2 -> 外部調速旋鈕 Wiper 接點(調整點)
 - 3 -> 外部調速旋鈕 0V 接點 (GND)
- NOTE: 使用外部可變電阻調速時請搭配1K~500K Ohmic B Type，電壓範圍0 +5V。

J2 接頭 [內外部速度選擇設定, 3 Pin]

- 1:2短路 -> 設定由內部VR調速
- 2:3短路 -> 設定由外部VR或外部電壓調速

J3 電源輸入連接頭

- 1 -> 電源輸入DC+12~35V接點
- 2 -> 電源輸入0V(GND)接點

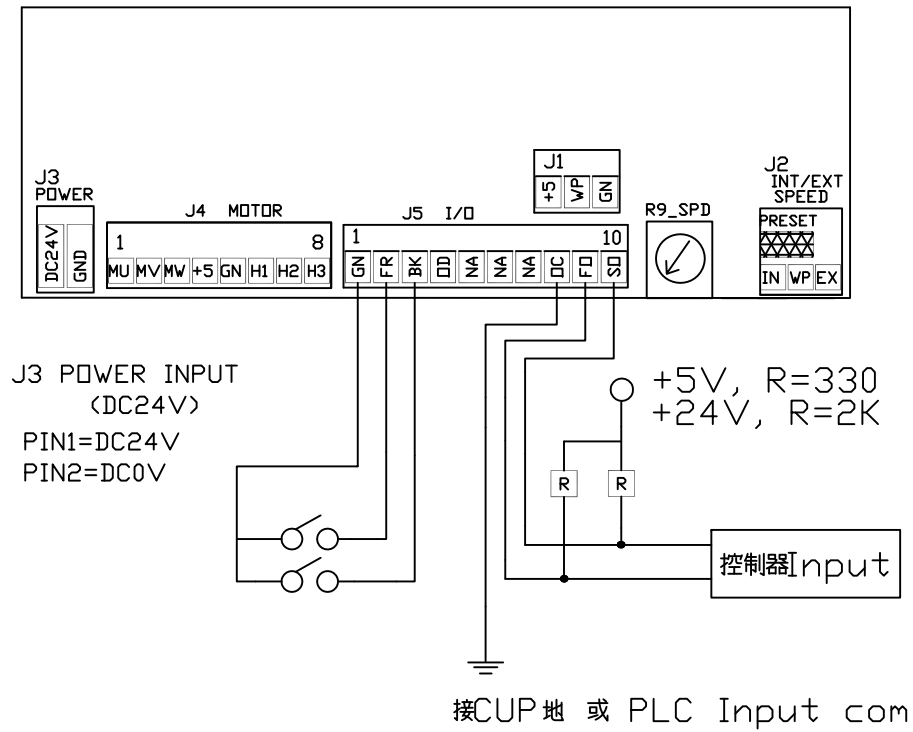
J4 MOTOR接頭 [馬達輸出入訊號接線端, 8 Pin]

腳位	名稱	出線顏色
1	馬達線圈 U相	藍
2	馬達線圈 V相	紫
3	馬達線圈 W相	灰
4	Hall Sensor 電源+	黃
5	Hall Sensor 電源-	綠
6	Hall Sensor HU	棕
7	Hall Sensor HV	紅
8	Hall Sensor HW	橙

J5 I/O 接頭 [信號控制輸出入訊號接線端, 10 Pin]

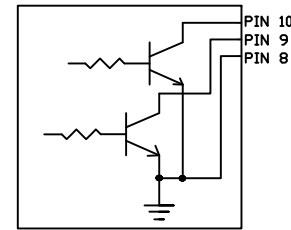
腳位	名稱	出線顏色
1	GND 信號地 COM0	黑
2	CW/CCW 正反轉輸入端	黃
3	RUN/BRAKE 煞車輸入端	紅
4		
5		
6		
7		
8	GND 信號地	黑
9	ALARM 輸出	灰
10	SPEED 速度輸出	白

四. 線路圖



J4 MOTOR
 MU:MOTOR U
 MV:MOTOR V
 MW:MOTOR W
 +5:HAIL +V
 GN:HAIL -V
 H1:HAIL U
 H2:HAIL V
 H3:HAIL W

J5 I/O DRIVER內部



INT/EXT SELECT JUMPER
 PIN1-2 SHORT=INT, SPEED
 PIN2-3 SHORT=EXT, SPEED

六. 規格表

品名型號	直流無刷馬達驅動器 CDBL-50-24-V20.3
電源入力	DC24V
額定電流	4.5A
馬達功率	< 150W
主要功能	馬達瞬間正反轉、內部/外部速度選擇、霍爾IC三相信號輸出、即時轉速脈波輸出
速度制方式	內部/外部轉速控制 (20K Ohmic 0~5V)
輸入信號	正反轉、運轉/停止、煞車
工作溫度	0 ~ +60C
工作溼度	0%~ 85% RH
尺寸	60(L)x108(W)x30(H)±1mm
重量	180g

- ★驅動器應使用獨立直流電源，不可並接其它裝置如繼電器或電磁閥，否則可能導致干擾現象。
- ★在驅動器通電當中，不可插拔馬達動力端子及設定指撥開關，否則將導致燒燬。