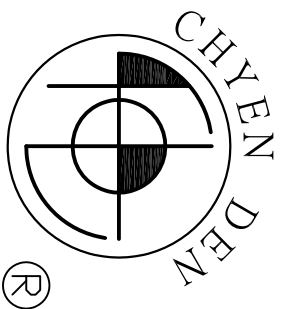


CDXBLE-A0

BRUSHLESS DC MOTOR DRIVER



使用說明書

安全上之注意事項
產品內容確認
儲存及安裝
產品各部名稱及說明
入力訊號出力訊號
配線例
故障處理
規格表
馬達接線例

產品特點

- ☆平穩的轉矩輸出，具高扭力特性。
- ☆低噪音，長時間使用馬達不發燙。
- ☆體積小、效率高、壽命長、可瞬間高速正反轉。
- ☆內部／外部速度調整選擇。
- ☆馬達每轉輸出24個脈波可供檢知運算使用

安全上的注意事項

- ★安裝、運轉、調整、保養、檢查之前請務必熟讀本說明書及步進馬達之相關規定。
- ★請熟悉機器之知識，安全的訊息，以及所有注意事項以後才可使用。
- ★本使用說明書，將安全注意事項的等級區分為『危險』、『注意』、『禁止』。

- ⚠ 危險：錯誤的使用方法，會引起危險的狀況，可能導致受傷或死亡。
- ⚠ 注意：錯誤的使用方法，會引起危險的狀況，可能導致中度傷害，或造成物品損壞。
- ⊘ 禁止：禁止事項。

◆此外，雖然『注意』所記載為注意事項，視狀況仍有可能引起重大事故。
◆所記載為重要的內容，因此請務必遵守。

危險	注意
1.請絕對不要觸摸驅動器內部。 2.請務必將驅動器及馬達外接接地。 3.移動、配線、保養、檢查時請關閉電源，確認電源指示燈完全熄滅以後才可實施。 4.通電中，請勿移除插拔式之散熱端子。 5.運轉中，請絕對不可觸摸馬達的回轉部位。	否則可能有觸電之虞。 否則可能有觸電之虞。 否則可能有觸電之虞。 否則可能有觸電、損壞之虞。 否則可能有受傷之虞。
1.請勿使用在有水滴、蒸氣、腐蝕性氣體、引火性氣體、可燃物、漂浮性金屬塵埃及油性灰塵之場所。 2.由於驅動器、馬達、周邊機器會有溫昇，因此請勿觸摸。 3.通電中或斷電後的短時間內，驅動器的電容器、回生電阻、晶體、馬達等形成高溫，因此請勿觸摸。	否則可能有觸電、火災之虞。 否則可能有火災之虞。 否則可能有火災之虞。 否則可能有火災之虞。 否則可能有異常動作之虞。
1.請勿堵住吸排氣口，或進入異物。 2.驅動器和控制盤，或和其他之機器的間隔請保持規定之距離。 3.請安裝於金屬等不燃物上。 4.請務必遵守所指定的安裝方式。 5.請勿給予強烈的衝擊。	否則可能有火災之虞。 否則可能有火災之虞。 否則可能有火災之虞。 否則可能有火災之虞。 否則可能有異常動作之虞。

注意

- 請確認電源規格正常。
- 發生異常保護時請確實清除原因，確保安全以後才重新啟動。
- 試車時請固定馬達或周邊機器。
- 馬達沒有附加保護裝置。請設置溫度過高防止、緊急停止裝置等。
- 由於制動器是機械的位置保持用，因此請勿當作確保機械安全的停止裝置使用。
- 通電中請勿更改指撥開關位置。

注意

- 電源線路的電容器、驅動器晶體等，因老化而降低容量或特性衰減，為防止因故障而造成二次災害，建議以五年更換一次為宜。

禁止

- 除本公司以外，請勿拆裝、修理、變更等。

注意

- 廢棄之驅動器，請當做產業廢棄物處理。

一. 產品內容確認

- ◎ 驅動器本體 一台
- ◎ 使用說明書 一本

二. 儲存及安裝

2-1 儲存

本產品在安裝之前應置於其包裝箱內，若產品暫不安裝使用，為了使該產品能符合本公司的保固範圍內及日後的維護，儲存時務必注意下列事項：

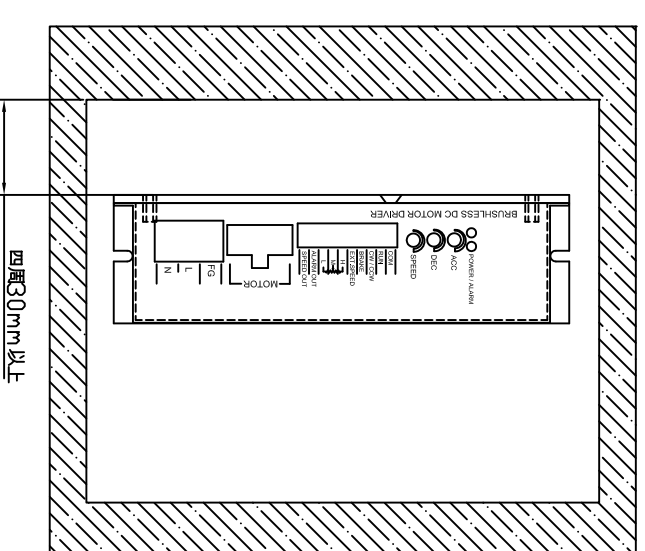
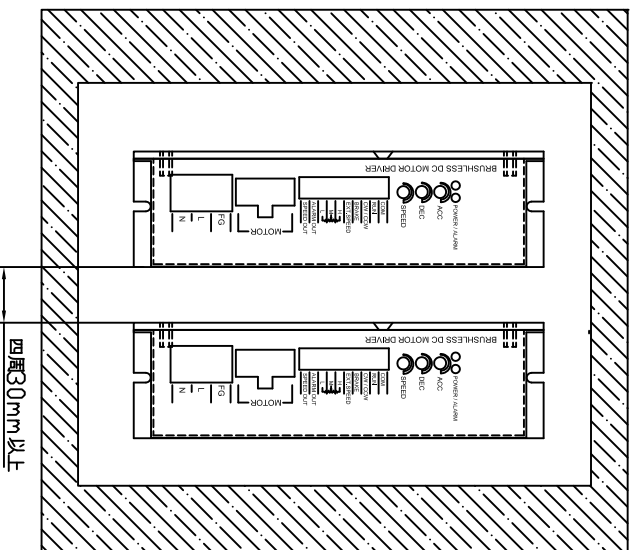
- ☆ 必須置於無塵垢、乾燥之場所。
- ☆ 環境溫度必須在 -20℃ 至 +60℃ 範圍內。
- ☆ 相對溼度必須在 0% 至 90% 範圍內，且無結露情況。
- ☆ 不可儲存於含有腐蝕性氣體之環境中。
- ☆ 最好適當包裝存放在架子或櫃面。

2-2 安裝環境

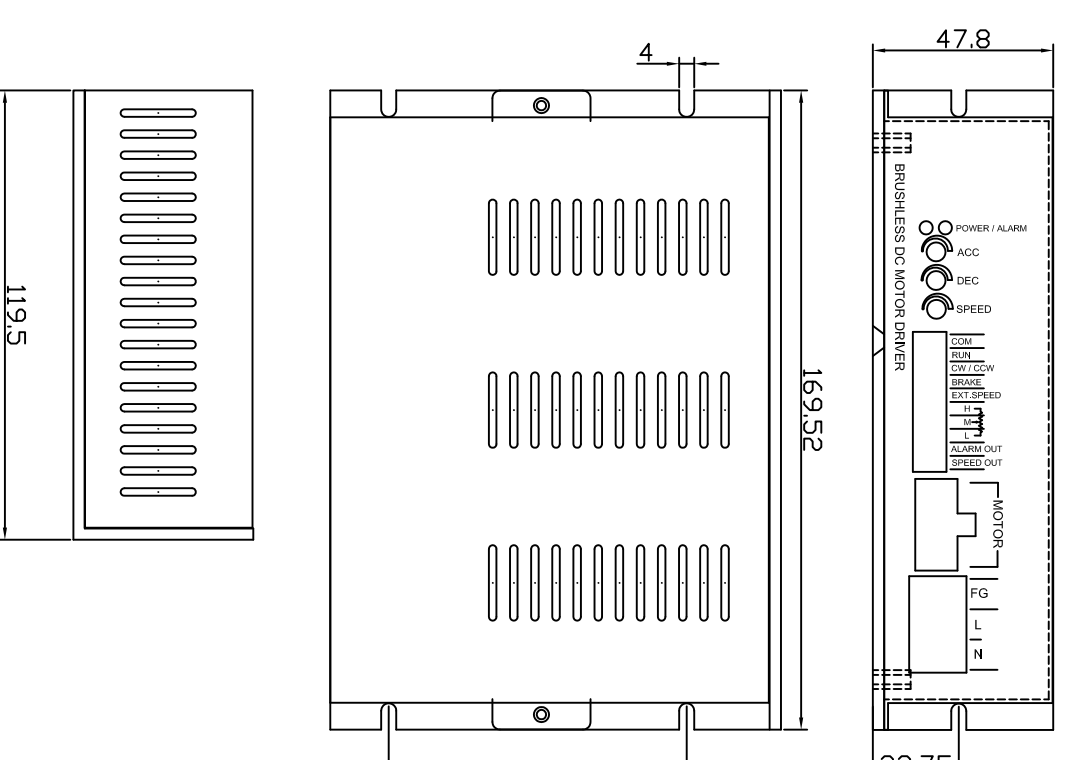
- ☆ 無水滴、蒸氣、腐蝕性氣體、引火性氣體、可燃物、漂浮性金屬塵埃及油性灰塵之場所。
- ☆ 環境溫度必須在 0℃ 至 +40℃ 範圍內。
- ☆ 相對溼度必須在 0% 至 90% 範圍內，且無結露情況。
- ☆ 無電磁雜訊干擾及漏電之場所。
- ☆ 當本體溫度達 50℃ 時，請裝設適當之散熱裝置。
- ☆ 不可安裝在連續振動或有機械衝擊之場合，若必須，請加裝緩衝吸收之裝置。
- ☆ 最好安裝於箱體內或有適當之通風裝置。
- ☆ 冷却方式：自然冷却或強制風冷

2-2 安裝方式及空間

為了使冷卻效果良好，其四周相鄰之物品必須保持足夠的空間，如下圖所示：

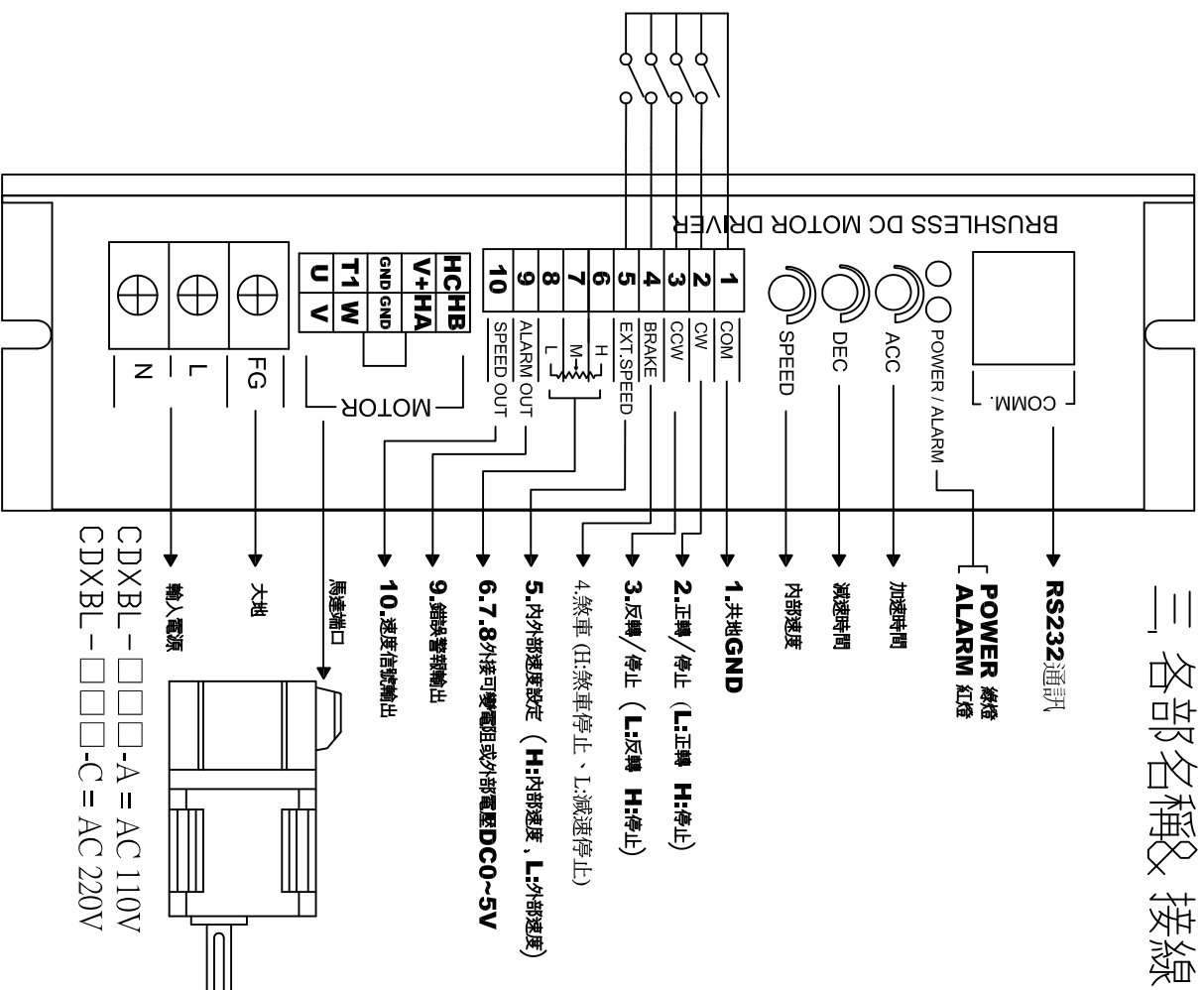


2-3 外觀尺寸

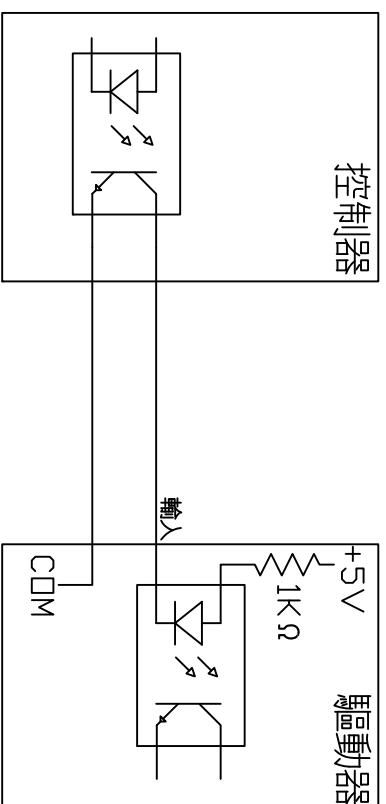


CHYEN DEN ENTERPRISE CO.,LTD
TEL/04-26918888 FAX/04-26915588
Email:chyen.den@msa.ninet.net

三、各部名稱及接線



四、輸入接線例

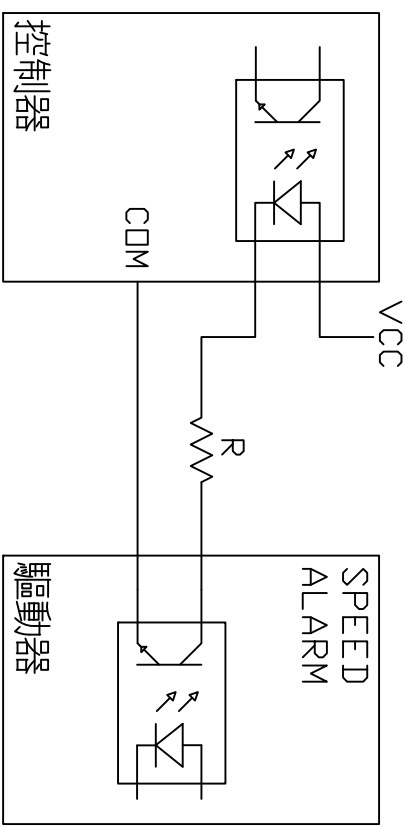


COM/Stop 正轉/停止
 當輸入端口為DN(L)時，馬達正轉，當輸入端口為OFF(H)時馬達及停止，若無設定DEC減速停止則馬達將依舊性自然停止。
CCW/Stop 反轉/停止
 當輸入端口為DN(L)時，馬達反轉，當輸入端口為OFF(H)時馬達及停止，若無設定DEC減速停止則馬達將依舊性自然停止。
Brake 煞車
 當輸入端口為DN(L)時，馬達減速停止
 當輸入端口為OFF(H)時，馬達煞車停止

EXT./INT. 內、外部速度
 當輸入端口為DN(L)時，馬達以外部速度運轉，當輸入端口為OFF(H)時，馬達以內部速度運轉，於運轉期間變換內、外部速度，馬達將依據DEC(線減速時間)及ACC(線加速時間)方式運轉。

- 注意：
1. 信號輸入之波寬必須大於0ms。
 2. 若設定ACC(加速時間)或DEC(減速時間)時，其將作用於 (1) 啟動 (2) 停止 (3) 正反轉 (4) 內外速度切換操作時。
 3. 30W 驅動器於高慣性負載下且無設定任何加速減速時間時，反覆操作正反轉 CW/CCW 操作，由於產生大電流需注意驅動器之溫度，若負載性質屬於此類且需要反覆劇烈操作正反轉 CW/CCW 時，建議選擇 100W 驅動器。

五、輸出接線例



SPEED OUT
 SPEED 輸出脈波和馬達軸同步，馬達出力軸每轉輸出 24 個脈波信號。依據輸出的頻率可計算轉速，與做簡單的位置控制。

ALARM OUT
 當ALARM 輸出正常時位於 DN (L 準位)，發出警示訊號時為 OFF (H 準位)。信號輸出為開集極輸出，外部需加上電源
 *VCC 需小於 DC26V 並和限流電阻 R 搭配，使電流小於 20mA。

六、故障燈號及排除方法

狀態	閃爍次數	條件	故障排除方法
過電流保護	2	當負載電流超過額定電流(100W 5秒後, 30W 3秒後)。	請確保驅動器於不超出額定負載條件之下使用。
欠相保護	3	馬達運轉中斷線或啟動時未連接馬達線，導致馬達輸出之訊號異常。	檢查是否馬達線脫落或未連結。
過低電壓保護	4	輸入電壓低於額定電壓 15%。	檢查設備電源是否過低。
過高電壓保護	5	輸入電壓高於額定電壓 30%。	檢查設備電源是否過高。
馬達過溫度	6	啟動停止頻繁，或者正反轉頻繁劇烈操作下，導致馬達溫度超過 75°C。	請考量負載是否超過驅動器之負荷，如於正常操作下經常發生此現象，建議依負情況更換功率更高之驅動器及馬達。
驅動器過溫度	7	驅動器溫度超過 90°C	同上

注意：30W, 50W 驅動器無馬達過溫度保護及驅動器過溫度保護。

七、規格表

產品型號	CDXB L-□□□-A	CDXB L-□□□-C
輸入電壓	單相 AC110V±15%	單相 AC220V±15%
額定轉速 [r/min]	3000	3000
最高轉速 [r/min]		3600
速度控制範圍 [r/min]		150~3000
轉速變動率	對負載	±0.5% (0~額定轉矩, 額定轉速時)
	對電壓	+0.2~-4% 電源電壓 ±10%, 額定轉速無負載時
速度設定方式	對溫度	(+0~-3%)×(0~+50°C, 額定轉速無負載時)
		1. 內部 VR 速度設定
加速、減速時間		2. 外部 VR 速度設定 (請選用 B TYPE 20KΩ 1/4W VR)
		3. 外部直流電壓控制 (DC 0~5V)
輸入訊號		調整 ACC, DEC VR (0.1~10s)
		標準模式：正轉/停止, 反轉/停止 BRAKE(煞車)/解除 INT./EXT.SPEED (內, 外部速度選擇)
保護功能		適用模式：啟動/停止, 正轉/反轉 BRAKE(煞車)/解除 INT./EXT.SPEED (內, 外部速度選擇)
		● 過電流保護 (超過 5秒時) ● 欠相保護 (馬達在啟動狀態即 RUN 為低電位時) ● 電壓過低保護 (低於額定 15%) ● 電壓過高保護 (高於額定 15%) ● 過溫度保護 (馬達 75°C) (驅動器 90°C) 保護啟動皆會亮紅燈並輸出 ALARM 信號, 馬達自然停止, 直到重新復電 (RESET) 方能解除
輸出訊號	SPEED OUT 24P/r 可用來做位置控制或外接速度顯示器 ALARM OUT 當警報觸發時, 需關閉電源重新啟動才能解除 以上皆為開集極輸出, 小於 DC26V, 20mA 以下	

★在驅動器通電當中，不可插拔馬達動力端子，否則將導致燒毀。

千電實業有限公司

總公司/台中市大肚區遊園路一段61-3號
 TEL/04-26918888 FAX/04-26915588
 桃園營業所/桃園縣蘆竹鄉南坎路二段9號8F-7
 TEL/03-3119112 FAX/03-3119030
 高雄營業所/高雄市苓雅區成功一路232號11樓之7
 TEL/07-2693581 FAX/07-2693571
 Email: Chyen.Den@msa.hinet.net
 CHYEN DEN ENTERPRISE CO., LTD
 TEL/04-26918888 FAX/04-26915588
 Email: chyen.den@msa.hinet.net

