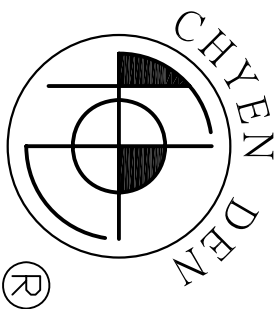


# RSMD2-V16

## BLDC MOTOR DRIVER



### 使用說明書

安全上之注意事項  
 產品內容確認  
 儲存及安裝  
 產品各部名稱及說明  
 入力訊號出力訊號  
 配線例  
 故障處理  
 規格表  
 馬達接線例

### 產品特點

- ☆ 平穩的轉矩輸出，具高扭力特性。
- ☆ 低噪音，長時間使用馬達不發燙。
- ☆ 體積小、效率高、壽命長、可瞬間高速正反轉。
- ☆ 內部／外部速度調整選擇。
- ☆ 馬達每轉輸出12或24個脈波可供檢知運算使用

### 安全上的注意事項

★ 安裝、運轉、調整、保養、檢查之前請務必熟讀本說明書及步進馬達之相關規定。  
 ★ 請熟悉機器的知識，安全的訊息，以及所有注意事項以後才可使用。  
 ★ 本使用說明書，將安全注意事項的等級區分為『危險』、『注意』、『禁止』。

<p><b>⚠ 危險：</b> 錯誤的使用方法，會引起危險的狀況，可能導致受傷或死亡。</p> <p><b>⚠ 注意：</b> 錯誤的使用方法，會引起危險的狀況，可能導致中度傷害，或造成物品損壞。</p> <p><b>🚫 禁止：</b> 禁止事項。</p> <p>◆ 此外，雖然『注意』所記載為注意事項，視狀況仍有可能引起重大事故。                  ◆ 所記載為重要的內容，因此請務必遵守。</p>	<p><b>⚠ 危險</b></p> <p>1. 請絕對不要觸摸驅動器內部。                  否則可能有觸電之虞。</p> <p>2. 請務必將驅動器及馬達外接接地。                  否則可能有觸電之虞。</p> <p>3. 移動、配線、保養、檢查時請關閉電源，確認電源指示燈完全熄滅以後才可實施。                  否則可能有觸電之虞。</p> <p>4. 通電中，請勿移除插板式之散熱端子。                  否則可能有觸電、損壞之虞。</p> <p>5. 運轉中，請絕對不可觸摸馬達的回轉部位。                  否則可能有受傷之虞。</p>
<p><b>⚠ 注意</b></p> <p>1. 請勿使用在有水滴、蒸氣、腐蝕性氣體、引火性氣體、可燃物、漂浮性金屬塵埃及油性灰塵之場所。                  否則可能有觸電、火災之虞。</p> <p>2. 由於驅動器、馬達、周邊機器會有溫昇，因此請勿觸摸。                  否則可能有燙傷之虞。</p> <p>3. 通電中或關電後的短時間內，驅動器的電容器、再生電阻、晶體、馬達等形成高溫，因此請勿觸摸。                  否則可能有觸電、燙傷之虞。</p>	<p><b>⚠ 注意</b></p> <p>1. 請勿堵住吸排氣口，或進入異物。                  否則可能有火災之虞。</p> <p>2. 驅動器和控制盤，或和其他之機器的間隔請保持規定之距離。                  否則可能有火災之虞。</p> <p>3. 請安裝於金屬等不燃物上。                  否則可能有火災之虞。</p> <p>4. 請務必遵守所指定的安裝方式。                  否則可能有火災之虞。</p> <p>5. 請勿給予強烈的衝擊。                  否則可能有異常動作之虞。</p>
<p>1. 請正確的實施配線。</p>	<p><b>⚠ 注意</b></p> <p>否則可能有火災、觸電、受傷之虞。</p>

<p><b>⚠ 注意</b></p> <p>1. 請確認電源規格正常。                  否則可能有觸電、受傷、火災之虞。</p> <p>2. 發生異常保護時請確實清除原因，確保安全以後才重新啟動。                  否則可能有受傷之虞。</p> <p>3. 試車時請固定馬達或周邊機器。                  否則可能有受傷之虞。</p> <p>4. 馬達沒有附加保護裝置。請設置溫度過高防止、緊急停止裝置等                  否則可能有觸電、受傷、火災之虞。</p> <p>5. 由於制動器是機械的位置保持用，因此請勿當作確保機械安全的停止裝置使用。                  否則可能有受傷之虞。</p> <p>6. 通電中請勿更改指撥開關位置。                  否則可能有損壞之虞。</p>	<p><b>⚠ 注意</b></p> <p>1. 電源線路的電容器、驅動晶體等，因老化而降低容量或特性衰減，為防止因故障而造成二次災害，建議以五年更換一次為宜。                  易造成故障之虞。</p>
<p>1. 除本公司以外，請勿拆裝、修理、變更等。</p>	<p><b>🚫 禁止</b></p>
<p>1. 廢棄之驅動器，請當做產業廢棄物處理。</p>	<p><b>⚠ 注意</b></p>

### 一. 產品內容確認

- ◎ 驅動器本體 一台
- ◎ 使用說明書 一本

### 二. 儲存及安裝

#### 2-1 儲存

本產品在安裝之前應置於其包裝箱內，若產品暫不安裝使用，為了使該產品能符合本公司的保固範圍內及日後的維護，儲存時務必注意下列事項：

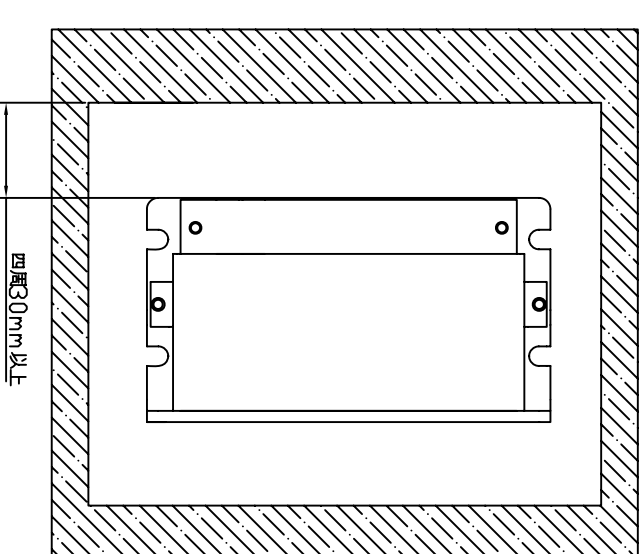
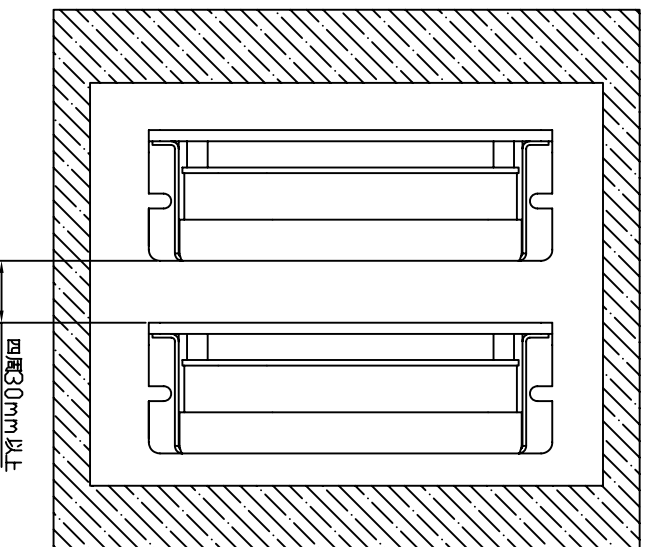
- ☆ 必須置於無塵垢、乾燥之場所。
- ☆ 環境溫度必須在 -20℃ 至 +60℃ 範圍內。
- ☆ 相對溼度必須在 0% 至 90% 範圍內，且無結露情況。
- ☆ 不可儲存於含有腐蝕性氣體之環境中。
- ☆ 最好適當包裝存放在架子或櫃面。

#### 2-2 安裝環境

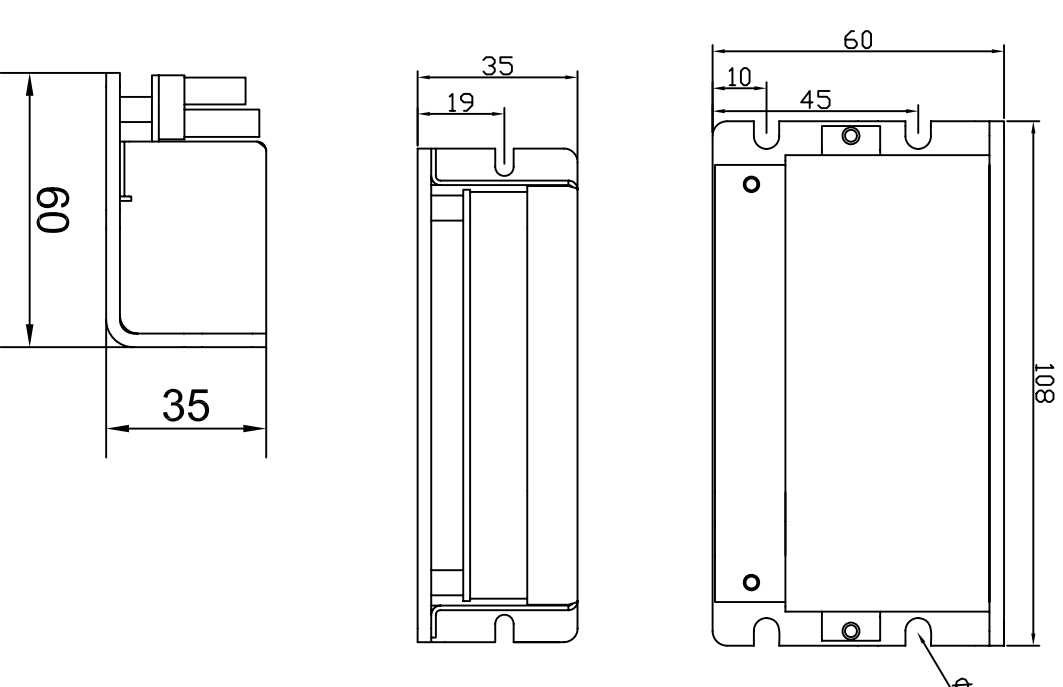
- ☆ 無水滴、蒸氣、腐蝕性氣體、引火性氣體、可燃物、漂浮性金屬塵埃及油性灰塵之場所。
- ☆ 環境溫度必須在 0℃ 至 +40℃ 範圍內。
- ☆ 相對溼度必須在 0% 至 90% 範圍內，且無結露情況。
- ☆ 無電磁雜訊干擾及漏電之場所。
- ☆ 無本體溫度達 60℃ 時，請裝設適當之散熱裝置。
- ☆ 不可安裝在連續振動或有機械衝擊之場合，若必須，請加裝緩衝吸收之裝置。
- ☆ 最好安裝於箱體內或有適當之通風裝置。
- ☆ 冷却方式：自然冷却或強制風冷

#### 2-2 安裝方式及空間

為了使冷卻效果良好，其四周相鄰之物品必須保持足夠的空間。如下圖所示：

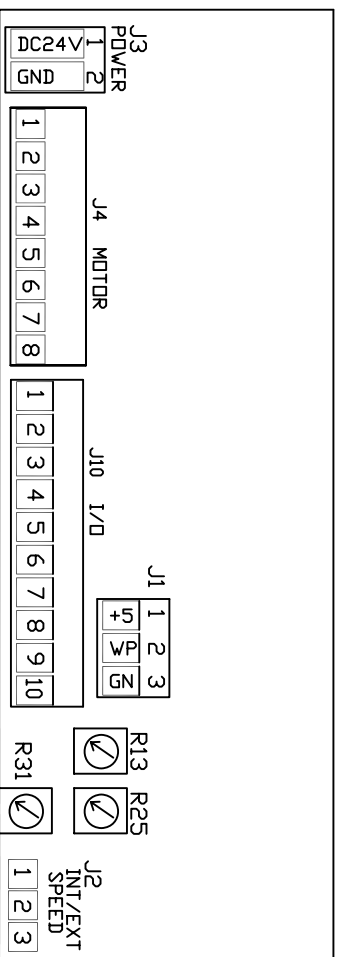


#### 2-3 外觀尺寸



CHYEN DEN ENTERPRISE CO.,LTD  
 TEL/04-26918888 FAX/04-26915588  
 Email: chyen.den@msa.hinet.net

### 三. 產品各部名稱及說明



J1 接頭 [外部轉速控制輸入端, 3 Pin]

1 -> 外部調速旋鈕+V 接點

2 -> 外部調速旋鈕 Wiper 接點(調整點)

3 -> 外部調速旋鈕 0V 接點 (GND)

NOTE: 使用外部可變電阻調速時請搭配20KΩ B Type

J2 接頭 [內外部速度選擇設定, 3 Pin]

1:2:短路 -> 設定由內部VR調速

2:3:短路 -> 設定由外部VR或外部電壓調速

J3 電源輸入連接頭

1 -> 電源輸入DC+12~35V接點

2 -> 電源輸入0V(GND)接點

J4 MOTOR接頭 [馬達輸出訊號接線端, 8 Pin]

腳位	名稱	出線顏色
1	馬達線圈 U相	藍
2	馬達線圈 V相	紫
3	馬達線圈 W相	灰
4	Hall Sensor 電源+	黃
5	Hall Sensor 電源-	綠
6	Hall Sensor HU	棕
7	Hall Sensor HV	紅
8	Hall Sensor HW	橙

J10 I/O 接頭 [信號控制輸入訊號接線端, 10 Pin]

腳位	名稱
1	GND輸入輸出信號地
2	CW/CCW 正反轉選擇 (1P模式)
3	CW 正轉/停止 輸入端 (2P模式)
4	RUN 運轉/停止 輸入端 (1P模式)
5	CCW 反轉/停止 輸入端 (2P模式)
6	輸出致能關閉 (開路=正常, 短路=關閉)
7	開路=煞車停止; 短路=減速停止
8	ALARMA 復歸
9	控制模式 開路=1P; 短路=2P
10	PWM 速度控制輸入 (訂製)
1	ALARMA 輸出 開集極 <15mA
2	SPEED 輸出 開集極 <15mA
3	8極馬達每轉輸出4 或2 4個脈波
4	10極馬達每轉輸出5 或3 0個脈波

### 內部調速VR

R13 內部速度調整VR

速度調整範圍:100RPM - 3000 RPM (標準), 4000 RPM (訂製)

R25 加速時間設定VR

調整範圍:0.2 ~ 15 sec.

R31 減速時間設定VR

調整範圍:0.2 ~ 15 sec.

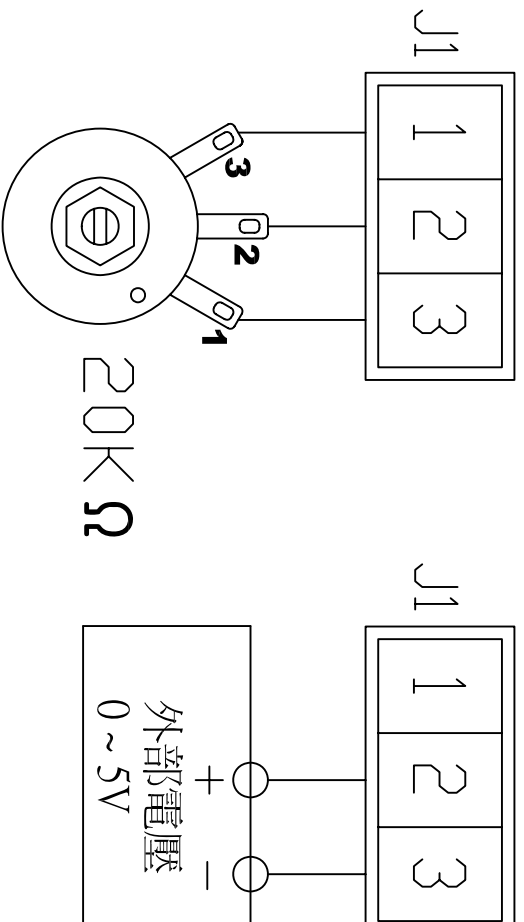
### 四. 錯誤代碼 & 警告輸出 (ALARM OUTPUT)

當異常(欠相、過負載、過熱、過壓/低壓)發生時，驅動器內部的保護會作動，使馬達停止運轉，警告輸出訊號會依異常狀態輸出從OFF切換至ON，驅動器上的警告燈(紅色)也會點亮。可藉由運作綠色指示燈 (OPERATION LED)閃滅的次數來確認保護動作的原因，錯誤代碼如下：

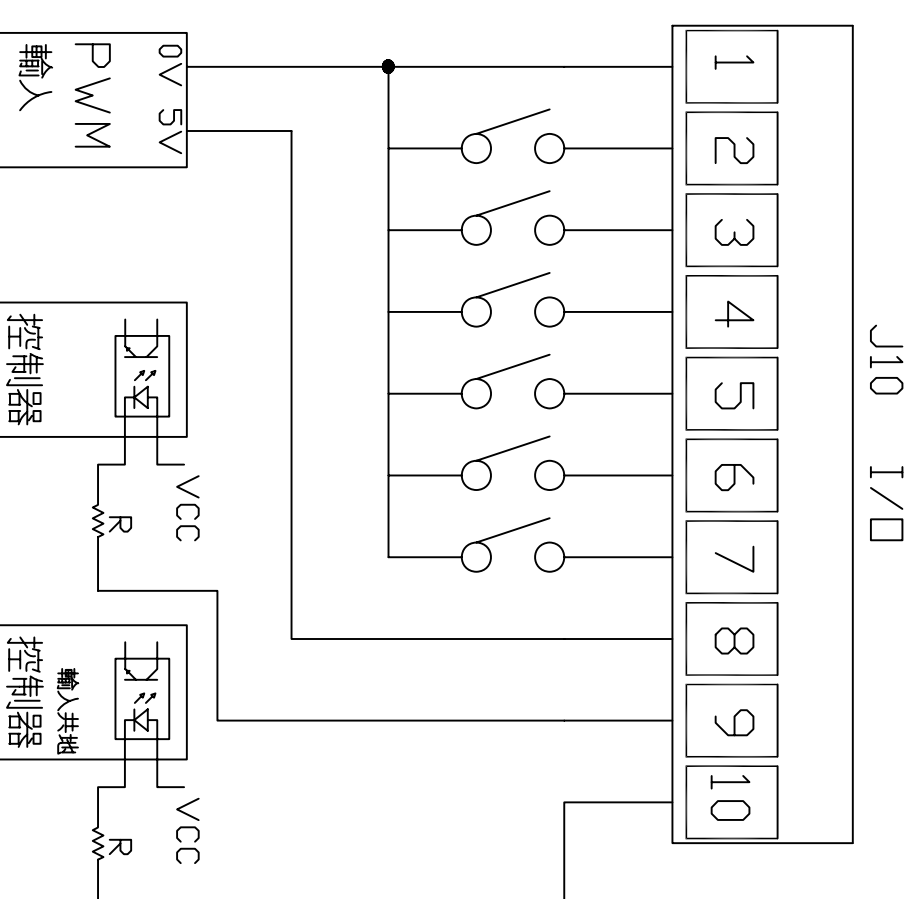
閃爍次數	原因
1	電壓過高，外加的電源電壓超過 35V
2	電壓過低，外加的電源電壓低於 10V
3	過負載，超過馬達額定負荷
4	欠相或馬達接頭脫落，馬達霍爾訊號異常
5	過熱，驅動器內部溫度超過 70°C
6	馬達溫度過熱 (馬達需有溫度開關) 馬達溫度開關 (N.C.) 跳脫

### 五. 接線圖

5-1 J1接線例



5-2 J10接線例



\*VCC 需小於 DC26V 並和限流電阻 R 搭配，使電流小於 15mA。

\*PWM 速度控制輸入跟調速 VR (含加減速) 只能二選一。

### 六. 規格表

品名型號	直流無刷馬達驅動器 RSM2-V16
電源入力	DC12 ~ 35V
額定電流	8A
馬達功率	<280W
速度控制範圍	90:1
主要功能	馬達瞬間正反轉、內部/外部速度選擇、霍爾IC三相信號輸出、即時轉速脈波輸出
速度制方式	內部/外部轉速控制 (20K Ohmic 0~5V)
輸入信號	正反轉、運轉/停止、煞車
工作溫度	0 ~ +60°C
工作速度	0% ~ 85% RH
尺寸	60(L)x108(W)x30(H) mm
重量	180g

★驅動器應使用獨立直流電源，不可並接其它裝置如繼電器或電磁閥，否則可能導致干擾現象。

★在驅動器通電當中，不可插拔馬達動力端子及設定指撥開關，否則將導致燒燬。

### 千電實業有限公司

總公司/台中市大肚區遊園路一段61-3號  
 TEL/04-26918888 FAX/04-26915588  
 桃園營業所/桃園縣蘆竹鄉南安路二段9號8F~7  
 TEL/03-3119112 FAX/03-3119030  
 高雄營業所/高雄市苓雅區成功一路232號11樓之7  
 TEL/07-2693581 FAX/07-2693571  
 Email:Chiyen.Den@msa.hinet.net

