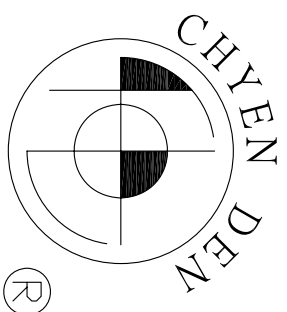


CD-2D44MK

2PH MICROSTEP DRIVE



使用說明書

安全上之注意事項
產品內容確認
儲存及安裝
產品各部名稱及說明
入力訊號出力訊號
故障處理
規格表

產品特點

- ☆高性能、低價格
- ☆採用12種解折供使用者使用,最高40000 PPR
- ☆單電源輸入,電壓範圍:DC12-40V
- ☆驅動電流從 0.5A到4A相連續可調
- ☆定電流單極性驅動方式
- ☆光電隔離信號輸入輸出
- ☆步進脈波停止超過100 ms時,馬達電流自動減半
- ☆採用獨特的控制電路
- ☆最高反應頻率可達200 Kpps

安全上的注意事項

- ★安裝、運轉、調整、保養、檢查之前請務必熟讀本說明書及步進馬達之相關規定。
 - ★請熟悉機器者的知識,安全的訊息,以及所有注意事項以後才可使用。
 - ★本使用說明書,將安全注意事項的等級區分為『危險』『注意』『禁止』。
- ⚠ 危險：錯誤的使用方法，會引起危險的狀況，可能導致受傷或死亡。
- ⚠ 注意：錯誤的使用方法，會引起危險的狀況，可能導致中度傷害，或造成物品損壞。
- 🚫 禁止：禁止事項。

⚠ 危險	
1.請絕對不要觸摸驅動器內部。	否則可能有觸電之虞。
2.請務必將驅動器及馬達外殼接地。	否則可能有觸電之虞。
3.移動、配線、保養、檢查時請關閉電源，確認電源指示燈完全熄滅以後才可實施。	否則可能有觸電之虞。
4.通電中，請勿移除插拔式之歐規端子。	否則可能有觸電、損壞之虞。
5.連轉中，請絕對不可觸摸馬達的回轉部位。	否則可能有受傷之虞。

⚠ 注意	
1.請勿使用在有水滴、蒸氣、腐蝕性氣體、引火性氣體、可燃物、漂浮性金屬塵埃及油性灰塵之場所。	否則可能有觸電、火災之虞。
2.由於驅動器、馬達、周邊機器會有溫昇，因此請勿觸摸。	否則可能有燙傷之虞。
3.通電中或斷電後的短時間內，驅動器的電容器、回生電阻、晶體、馬達等形成高溫，因此請勿觸摸。	否則可能有觸電、燙傷之虞。

⚠ 注意	
1.請勿堵住吸排氣口，或進入異物。	否則可能有火災之虞。
2.驅動器和控制盤，或和其他之機器的間隔請保持規定之距離。	否則可能有火災之虞。
3.請安裝於金屬等不燃物上。	否則可能有火災之虞。
4.請務必遵守所指定的安裝方式。	否則可能有火災之虞。
5.請勿給予強烈的衝擊。	否則可能有異常動作之虞。

⚠ 注意	
1.請正確的實施配線。	否則可能有火災、觸電、受傷之虞。

⚠ 注意

- 1.請確認電源規格正常。
- 2.發生異常保護時請確實清除原因，確保安全以後才重新啟動。
- 3.試車時請固定馬達或周邊機器。
- 4.馬達沒有附加保護裝置。請設置溫度過高防止，緊急停止裝置等。
- 5.由於制車器是機械的位置保持用，因此請勿當作確保機械安全的停止裝置使用。
- 6.通電中請勿更改指撥開關位置。

⚠ 注意

1.電源線路的電容器、驅動晶體等，因老化而降低容量或特性衰減，為防止因故障而造成二次災害，建議以五年更換一次為宜。

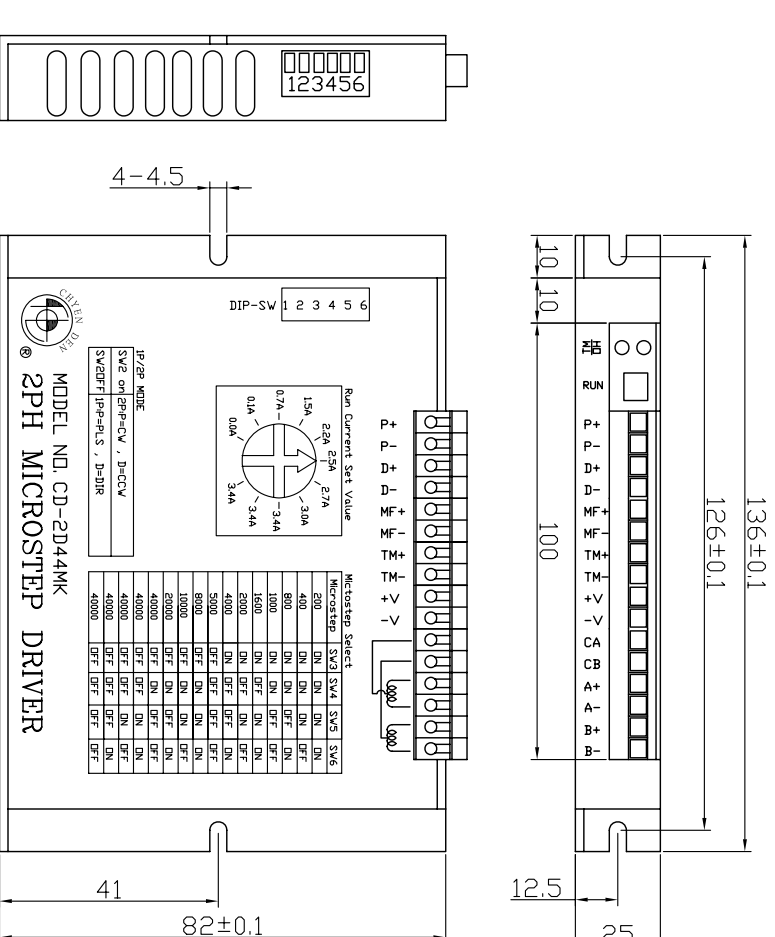
🚫 禁止

1.除本公司以外，請勿拆裝、修理、變更等。

⚠ 注意

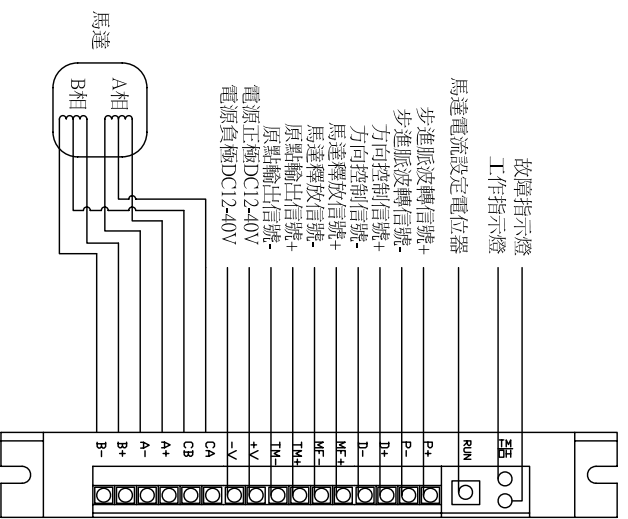
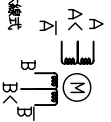
1.廢棄之驅動器，請當做產業廢棄物處理。

2-4 外觀尺寸



3-3 接線端子說明

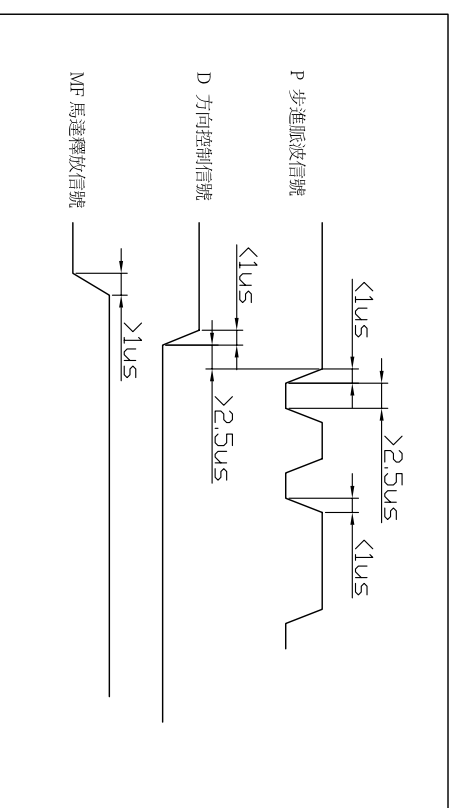
標示名稱	功能	說明
TM	工作指示燈	TM 信號有效時，綠色指示燈點亮
OH	故障指示燈	過熱保護時紅色燈亮
RUN	馬達電流設定電位器	調整馬達相電流，逆時針減小，順時針增大
P+	輸入信號光電隔離正端	接 +5V 供電電源，+5V ~ +24V 均可驅動，高於+5V 需接限流電阻
P-	SW2=OFF P為正轉步進脈波轉信號	下線有效，每當脈波由高變低時馬達進一步，輸入電阻 220Ω，要求 SW2=ON
D+	SW2=ON P為正轉步進脈波轉信號	低電位 0~0.5V 高電位 4~5V 脈波寬度 > 2.5 μS
D-	SW2=ONND為反轉步進脈波轉信號	接 +5V 供電電源，+5V ~ +24V 均可驅動，高於+5V 需接限流電阻
MF+	輸入信號光電隔離正端	用於改變馬達方向，輸入電阻 220Ω，要求低電位 0~0.5V 高電位 4~5V 脈波寬度 > 2.5 μS
MF-	馬達扭力釋放信號	接 +5V 供電電源，+5V ~ +24V 均可驅動，高於+5V 需接限流電阻
TM+	原點輸出信號光電隔離正端	有效(低電位)時切斷馬達線圈電流，驅動器停止工作，馬達處於自由狀態
TM-	原點輸出信號光電隔離負端	TM+端接輸出信號限流電阻
+V	電源正極	TM- 接輸出地，最大驅動電流 50mA 最高電壓 50V
-V	電源負極	DC12 ~ 40 V
CA, CB	馬達接線	
+A, -A		
+B, -B		



- 故障指示燈
工作指示燈
- 馬達電流設定電位器
步進脈波轉信號+
步進脈波轉信號+
方向控制信號+
方向控制信號-
馬達釋放信號+
馬達釋放信號+
原點輸出信號+
原點輸出信號-
電源正極DC12-40V
電源負極DC12-40V
- 注意：
1.千萬不要將電源接反，輸入電壓不要超過 DC240V。
2.輸入控制信號電壓為 5V，當高於 5V時要接限流電阻。
3.驅動器溫度超過 70 度時過熱指示燈亮，驅車器停止工作，直到驅動器溫度降至 50 度，驅動器自動恢復工作，出現過熱保護請加裝散熱器。
4.此型號驅動器因採用特殊的控制電路，故必須使用 6出線或 8出線馬達。

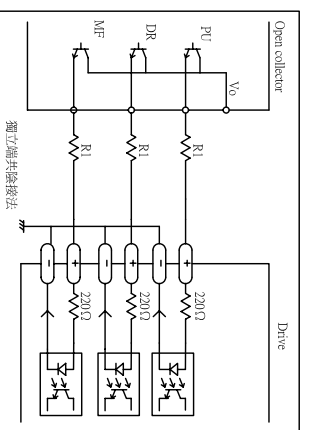
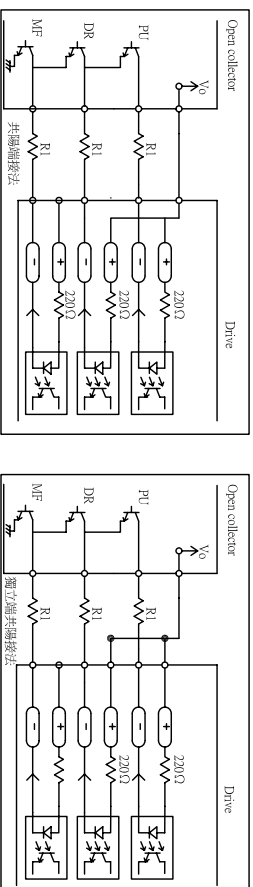
四. 入力訊號 / 出力訊號

4-1 脈波入力時序圖



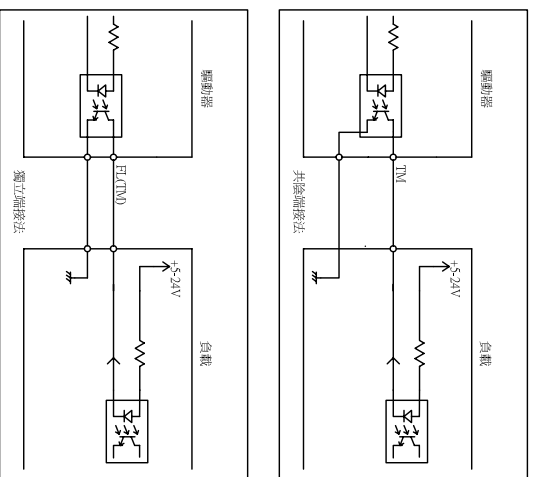
- 請勿將電源接反輸入電壓不要超過 DC 40V
- 輸入控制信號電平為 5V，當高於 5V 時需要接限流電阻
- 驅動器溫度超過 70 度時過熱指示燈亮，驅動器停止工作，直到驅動器溫度降到 50 度，驅動器自動恢復工作，出現過熱保護請加裝散熱器
- 此型號驅動器由於採用特殊的控制電路，故必須使用 6 出線或 8 出線馬達

4-1 脈波入力訊號



- ◇ V_O=5V R₁=0
- ◇ V_O=12V R₁=510K Ω
- ◇ V_O=24V R₁=1.2K Ω
- ◇ 所有輸入信號均通過光電隔離，為確保內置高速光耦可靠導通，要求提供控制信號的電流驅動能力至少 15mA。驅動器內部已串入光耦限流電阻，當輸入信號電壓高於 5V 時，可根據需要外串電阻 R 進行限流。

4-2 脈波出力訊號



4-3 接線要求

- ◇ 驅動器輸出信號通過光電隔離輸出，輸出電流為 50mA。
 - 為了防止驅動器受到干擾，建議採用雙隔離電纜線；同一機器內只允許在同一點接地，如果不是真實接地線，可能干擾嚴重，此時兩端線不接
 - 脈波方向信號線與馬達線不允許並排連接在一起，最好分離至少 10 cm 以上，否則馬達噪音容易干擾脈波方向信號引起馬達定位不準，系統不穩定等故障
 - 如果一個電源供多台驅動器，應在電源處採取併聯連接，不允許先到一台，再到另一台鏈掛式連接
 - 嚴禁帶電拔插驅動器電源 P2 端子，帶電馬達停止時仍有大電流流過線圈，拔插 P2 端子將導致巨大的瞬間電動勢將燒毀驅動器
 - 嚴禁將導線頭加錫後接入接線端子，否則可能因接地電阻變大，過熱而損壞端子

六. 故障處理

6-1 不旋轉

可能問題	處理
電源燈不亮	檢查供電電路，正常供電
馬達軸無力	脈波信號弱，信號電流加大至 7 ~ 16 mA
微分大小	選對微分
電流設定是否大小	選對電流
驅動器已保護	重新通電
使能信號為低	此信號拉高或不接
對控制信號不反應	未通電

6-2 定位精度不良

可能問題	處理
信號受干擾	排除干擾
隔離地未接或未接好	可接地
馬達線有斷路	檢查及接對
微分錯誤	接對微分
電流偏小	加大電流

6-3 馬達轉向錯誤

可能問題	處理
馬達線接錯	任意交換馬達同一相的兩根線 (例如：A、A- 交換接線位置)
馬達線有斷路	檢查及接對

6-4 警報指示燈亮

可能問題	處理
馬達線接錯	檢查接線
電壓過高或過低	檢查電壓
馬達或驅動器損壞	更換馬達或驅動器

6-5 馬達加速時無法運轉

可能問題	處理
加速時間太短	加速時間加長
馬達扭矩馬達	運大扭矩馬達
電壓偏低或電流太小	適當提高電壓或電流

6-6 其他

- ◇ 馬達溫昇過高，請參閱調整說明。
- ◇ 扭力不足，請聯絡本公司營業人員做適當之調整。
- ◇ 若驅動器損毀，請寄回本公司維修，並註明損壞原因以利快速維修。
- ◇ 請勿自行拆裝驅動器，以免造成人為因素之損壞或危險。

七. 規格表

品名型號	二相超小型步進馬達微步進驅動器 CD-2D44MK
電源入力	DCV12V~40V 4.5A 以上(含濾波)
驅動方式	定電流單極性驅動方式，具自動停止半電流功能 (0.1 秒作動)
輸出電流	0.5A~4.0A
微步進解精度	2000/4000/8000/10000/16000/20000/40000/50000/80000/100000/200000/400000 共12種解析可設定
輸入訊號規格	入力阻抗 220Ω，入力電流 7~16mA
脈波入力訊號	信號電壓 H：+3.5~+5V，L：0~+0.5V
功能開關設定	IP單脈波 / 2P (雙脈波) / 入力方式
LED燈號	運轉電流、停止電流、解桁度設定
工作溫度	0~40°C
工作溼度	0%~90%RH
尺寸	136*82*25 unit = mm
重量	360g
步進脈波頻率	小於 200KHz

- ★ 驅動器應使用獨立直流電源，不可並接其它裝置如繼電器或電磁閥，否則可能導致干擾現象。

- ★ 在驅動器通電當中，不可插拔馬達動力端子及設定指撥開關，否則將導致燒毀。

千電實業有限公司

總公司 / 台中縣大肚鄉遊園路一段 61-3 號
 TEL / 04-26918888 FAX / 04-26915588
 桃園營業所 / 桃園縣蘆竹鄉南坎路二段 9 號 8F-7
 TEL / 03-3119112 FAX / 03-3119030
 Email: Ciyen.Den@msa.hinet.net



CHYEN DEN ENTERPRISE CO.,LTD
 TEL / 04-26918888 FAX / 04-26915588
 Email: chyen.den@msa.hinet.net